

HDPE terugslagklep ERK-R-PS-125-1000

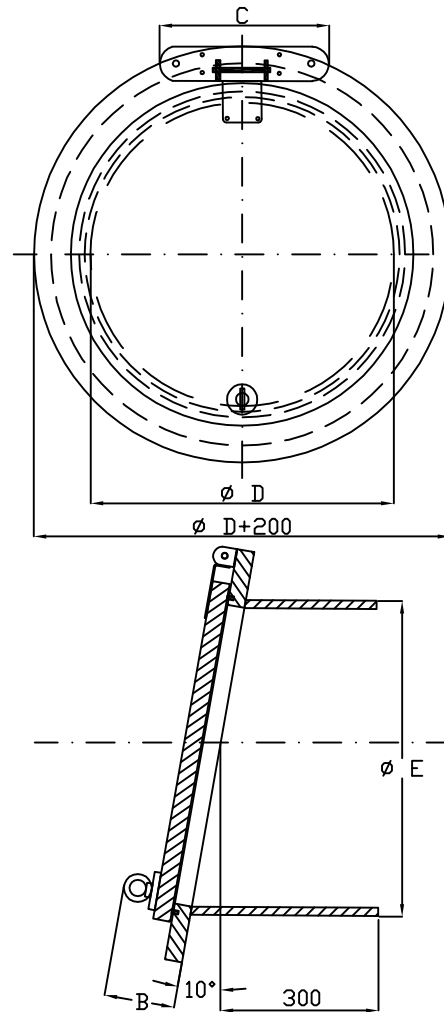
PRODUCT OMSCHRIJVING

ESEP terugslagklep voor in oppervlaktewater, riolen en andere agressieve milieus, **serie ERK-R-PS**. Geschikt voor montage middels dubbele steekmof of rechtstreeks in een rubberdichting. Volledig gefabriceerd uit HDPE, as en ballastgewicht RVS 316. EPDM afdichtingsrubber in de kleplaat en EPDM band tussen klep en wand. Montage door chemische ankers of ingiet ankers. De klep heeft een maximale werkdruk van 2 tot 10 mwk. Maximaal toelaatbare lekkage volgens DIN19569-4 klasse 3

TOEPASSING

De terugslagklep wordt toegepast in oppervlaktewater, riolen, afvoersystemen met een pompstation en andere agressieve milieus waar eventueel terugstroming voorkomen dient te worden.

TEKENING



KWALITEIT

- Geschikt voor montage middels dubbele steekmof of rechtstreeks in een rubberdichting dmv chemische ankers of ingiet ankers
- Volledig gefabriceerd uit HDPE, as en ballastgewicht RVS 316
- EPDM afdichtingsrubber in de kleplaat en EPDM band tussen klep en wand
- De klep heeft een maximale werkdruk van 2 tot 10 mwk
- Maximaal toelaatbare lekkage volgens DIN19569-4 klasse 3
- Optioneel: slagbegrenzing

SPECIFICATIES

Type	D	B	E	Aantal scharnieren	P*	Kg.
ERK-R-PS-125	125	130	125	1 (C=250)	10	5
ERK-R-PS-150	150	130	160	1 (C=250)	10	6
ERK-R-PS-200	200	130	200	1 (C=250)	10	7
ERK-R-PS-250	250	130	250	1 (C=250)	10	10
ERK-R-PS-300	300	130	315	1 (C=250)	10	11
ERK-R-PS-350	350	140	355	1 (C=250)	10	13
ERK-R-PS-400	400	140	400	1 (C=250)	10	15
ERK-R-PS-450	450	140	450	1 (C=250)	10	18
ERK-R-PS-500	500	130	500	2 (C=500)	8	22
ERK-R-PS-600	600	130	630	2 (C=550)	6	29
ERK-R-PS-700	700	140	710	2 (C=600)	4	36
ERK-R-PS-800	800	140	800	2 (C=650)	3	43
ERK-R-PS-900	900	150	900	2 (C=700)	2,5	50
ERK-R-PS-1000	1000	150	1000	3 (C=750)	2	58

P* = maximale werkdruk (m.w.k.).

** N.B. bij intensief zwaar verkeer dienen extra voorzieningen te worden getroffen. Zie bijgeleverde plaatsingsinstructies.
afmetingen in mm – wijzigingen voorbehouden – alle rechten voorbehouden

08-2021-08-ERK-R-PS 125-1000