

HDPE terugslagklep ERK-R-OS-serie

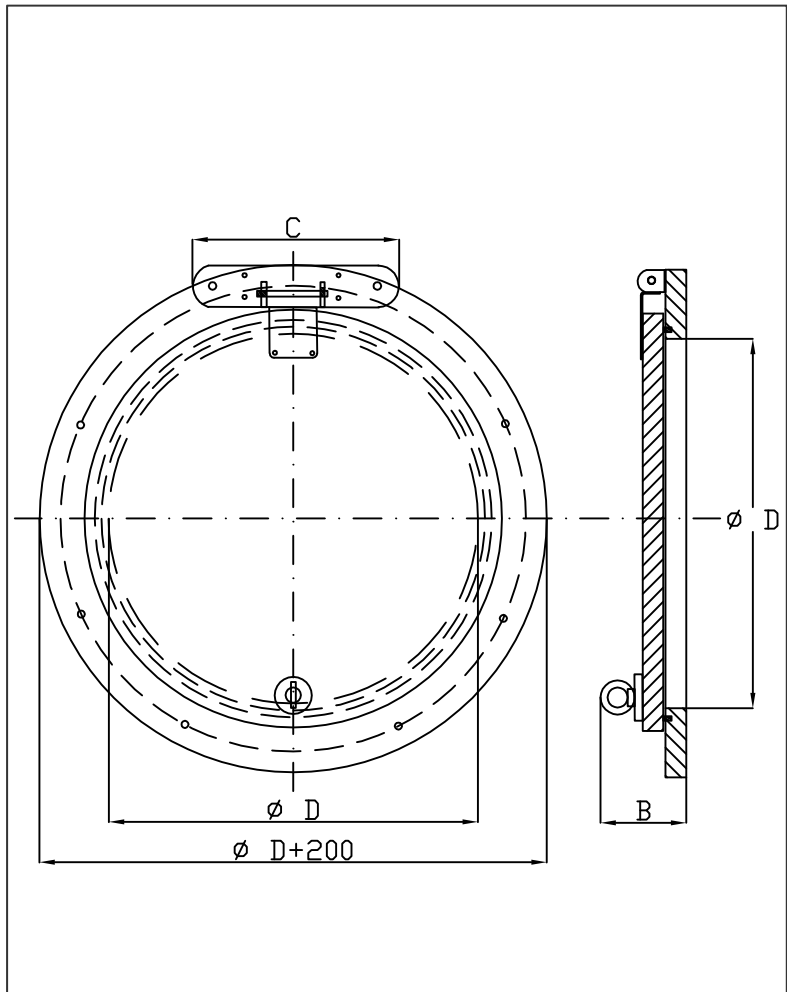
PRODUCT OMSCHRIJVING

ESEP terugslagklep voor in oppervlaktewater, riolen en andere agressieve milieus, **serie ERK-R-OS**. Geschikt voor montage op vlakke (beton) wand. Volledig gefabriceerd uit HDPE, as en ballastgewicht RVS 316. EPDM afdichtingsrubber in de klepplaat en EPDM band tussen klep en wand. Montage door chemische ankers of ingiet ankers. De klep heeft een maximale werkdruk van 2 tot 10 mwk. Maximaal toelaatbare lekkage volgens DIN19569-4 klasse 3

TOEPASSING

De terugslagklep wordt toegepast in oppervlaktewater, riolen, afvoersystemen met een pompstation en andere agressieve milieus waar eventueel terugstroming voorkomen dient te worden.

TEKENING



KWALITEIT

- Geschikt voor montage op vlakke (beton) wand dmv chemische ankers of ingiet ankers
- Volledig gefabriceerd uit HDPE, as en ballastgewicht RVS 316
- EPDM afdichtingsrubber in de klepplaat en EPDM band tussen klep en wand
- De klep heeft een maximale werkdruk van 2 tot 10 mwk
- Maximaal toelaatbare lekkage volgens DIN19569-4 klasse 3
- Optioneel: slagbegrenzing

SPECIFICATIES

Type	D	B	Aantal ankers	Aantal scharnieren	P*	Kg.
ERK-R-OS-125	125	130	4	1 (C=250)	10	4
ERK-R-OS-150	150	130	4	1 (C=250)	10	5
ERK-R-OS-200	200	130	4	1 (C=250)	10	6
ERK-R-OS-250	250	130	6	1 (C=250)	10	7
ERK-R-OS-300	300	130	6	1 (C=250)	10	8
ERK-R-OS-350	350	140	6	1 (C=250)	10	9
ERK-R-OS-400	400	140	8	1 (C=250)	10	11
ERK-R-OS-450	450	140	8	1 (C=250)	10	13
ERK-R-OS-500	500	130	10	2 (C=500)	8	15
ERK-R-OS-600	600	130	12	2 (C=550)	6	19
ERK-R-OS-700	700	140	12	2 (C=600)	4	23
ERK-R-OS-800	800	140	14	2 (C=650)	3	28
ERK-R-OS-900	900	150	14	2 (C=700)	2,5	34
ERK-R-OS-1000	1000	150	18	3 (C=750)	2	40

P* = maximale werkdruk (m.w.k.).

** N.B. bij intensief zwaar verkeer dienen extra voorzieningen te worden getroffen. Zie bijgeleverde plaatsingsinstructies.
afmetingen in mm – wijzigingen voorbehouden – alle rechten voorbehouden

08-2021-08-ERK-R-OS 125-1000