

HDPE terugslagklep ERK-R-OHS-700-1000 6 mwk

PRODUCT OMSCHRIJVING

ESEP terugslagklep voor in oppervlaktewater, riolen en andere agressieve milieus, **serie ERK-R-OHS 6 mwk**. Geschikt voor montage onder hoek op vlakke betonwand. Volledig gefabriceerd uit HDPE, as en ballastgewicht RVS 316. EPDM afdichtingsrubber in de klepplaat en EPDM band tussen klep en wand. Montage door chemische ankers of ingiet ankers. De klep heeft een maximale werkdruk van 6 mwk. Maximaal toelaatbare lekkage volgens DIN19569-4 klasse 3

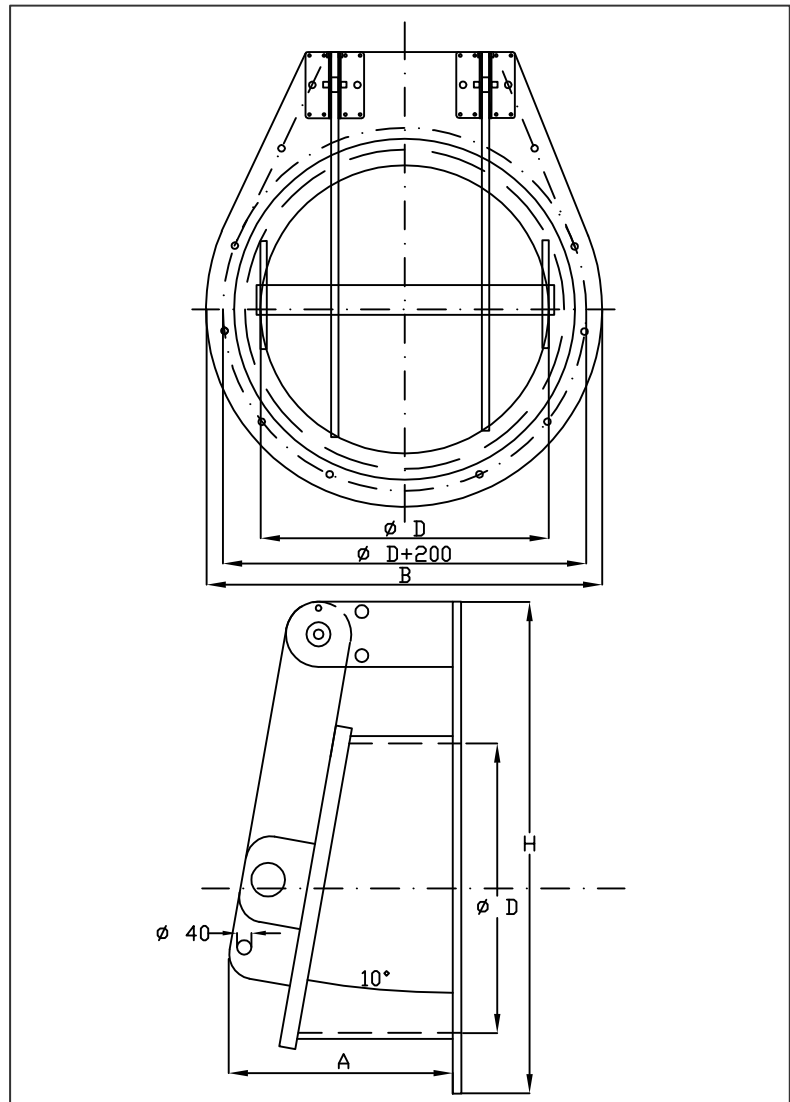
TOEPASSING

De terugslagklep wordt toegepast in oppervlaktewater, riolen, afvoersystemen met een pompstation en andere agressieve milieus waar eventueel terugstroming voorkomen dient te worden.

KWALITEIT

- Geschikt voor montage onder hoek op vlakke betonwand dmv chemische ankers of ingiet ankers
- Volledig gefabriceerd uit HDPE, as en ballastgewicht RVS 316
- EPDM afdichtingsrubber in de klepplaat en EPDM band tussen klep en wand
- De klep heeft een maximale werkdruk van 6 mwk
- Maximaal toelaatbare lekkage volgens DIN19569-4 klasse 3
- Optioneel: slagbegrenzing

TEKENING



SPECIFICATIES

Type	D	B	H	A	P*	Kg.
ERK-R-OHS-6 mwk-700	700	1000	1125	460	6	55
ERK-R-OHS-6 mwk-800	800	1100	1225	480	6	60
ERK-R-OHS-6 mwk-900	900	1200	1325	495	6	75
ERK-R-OHS-6 mwk-1000	1000	1300	1425	510	6	85

P* = maximale werkdruk (m.w.k.).

** N.B. bij intensief zwaar verkeer dienen extra voorzieningen te worden getroffen. Zie bijgeleverde plaatsingsinstructies.

afmetingen in mm – wijzigingen voorbehouden – alle rechten voorbehouden

08-2021-08-ERK-R-OHS 700-1000 6 mwk