

Pomp-/bufferput PB-5B10

Multifunctioneel inzetbare betonnen put

PRODUCT OMSCHRIJVING

ESEP Geprefabriceerde (gewapend) betonnen "pomp-/bufferput", serie **PB-5B10**. Standaard voorzien van mangat Ø 800 mm of Ø 625 mm. Afwijkende maten mogelijk in overleg en op aanvraag. Alle pomp- en bufferputten voldoen aan de PTV 114. Door het gebruik van HSR-cement wordt de chemische resistentie, zowel aan de binnen- als buitenzijde verhoogd. Indien de put wordt gebruikt om agressief industrieel afvalwater te bufferen of verpompen kunnen de putten aan de binnenzijde optioneel voorzien worden van een HDPE LINING (T-grip 3 mm). De dekplaat en de afdekking zijn beschikbaar in verkeersklasse B125kN en D400kN. Het grote voordeel is dat geen extra maatregelen nodig zijn zoals het storten van een extra dekplaat of versteviging van wand en vloer, om voldoende stabiliteit te garanderen. Afhankelijk van de toepassing kunnen doorvoeren gemaakt worden, gaande van DN50 tot DN500 al dan niet voorzien van afdichtingsrubbers voor een waterdichte aansluiting.

TOEPASSING

- Verpompen van (afval)water, bv. als er een negatief verval is tussen het lozingspunt en de riolering
- Bufferen van (afval)water, bv. om het vertraagd afvoeren van (afval)water
- Calamiteitenput voor de opslag van agressieve stoffen
- Regenwateropslag
- Inspectieput met buffer
- Verzamelput

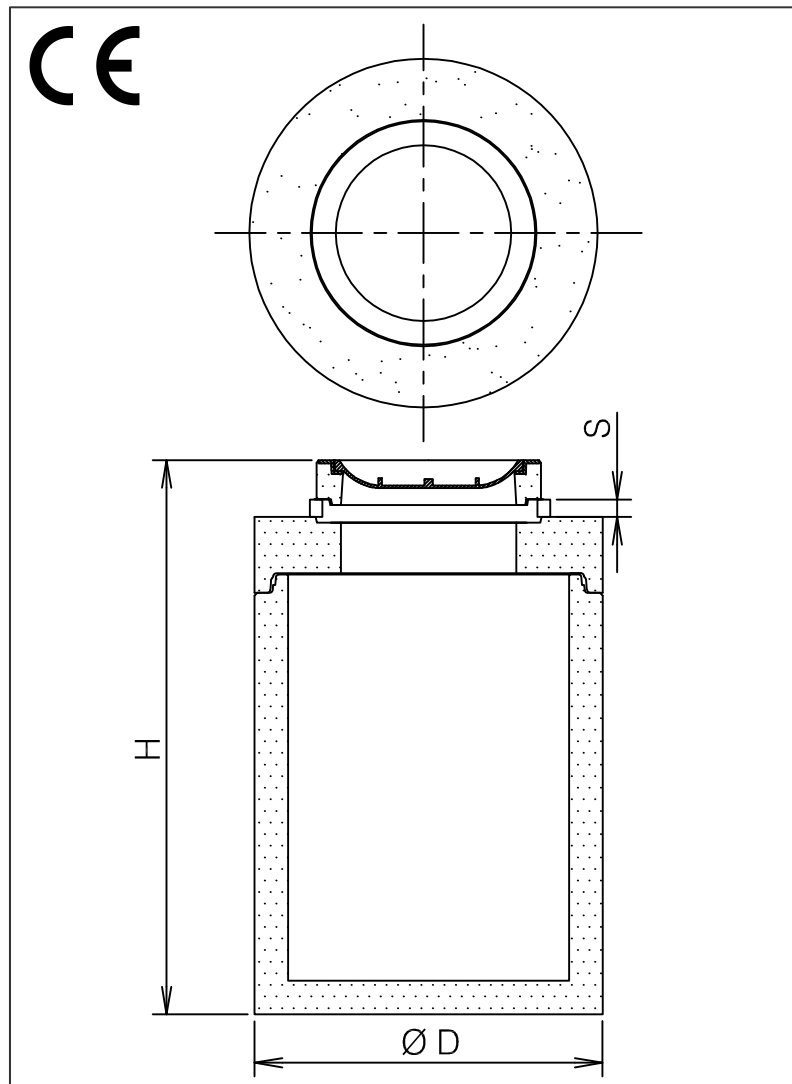
KWALITEIT

De pomp- en bufferputten zijn hoogwaardige, gewapende en monolithisch prefab gestorte betonputten met een sterkteklasse C45/55 die voldoen aan de milieuklasse XA3 en omgevingsklasse EA3. Door de hoge kwaliteit van de toegepaste materialen staan de pomp- en bufferputten garant voor een zeer lange levensduur.

Mangaf afdekking:

- NEN-EN 124 klasse B 125 kN
- of klasse D 400 kN wieldruk
- mangat grootte en positie aanpasbaar

TEKENING



SPECIFICATIES

Type	I*	Ø D	H	Gewicht onderbak (kg)	Gewicht dekplaat (kg)	Gewicht totaal (kg)
PB-5B10.2	1135	1240	1910	1770	475	±2245
PB-5B10.4	1695	1240	2620	2480	475	±2955

I* = totale inhoud pompput (liter).

S = stelruimte d.m.v. opzettingen.

Afhankelijk van de toe te passen pompen kan de mangat grootte variëren.

** N.B. Bij hoge grondwaterstand, intensief zwaar verkeer, of diepere plaatsing dienen extra voorzieningen te worden getroffen. Zie bijgeleverde plaatsingsinstructies.

afmetingen in mm – wijzigingen voorbehouden – alle rechten voorbehouden

07-2023-10-PB-5B10