

VUILWATERPOMPEN FKV 65

Voor het opvoeren van water naar hoger gelegen afvoerstelsels

PRODUCT OMSCHRIJVING

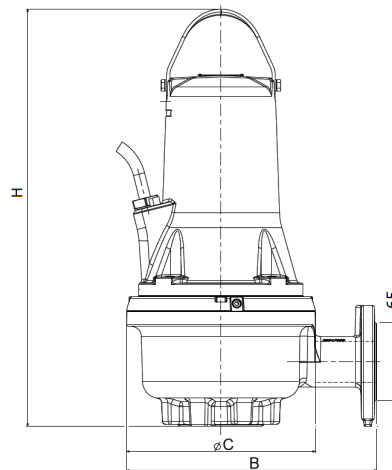
ESEP dompelpomp, **serie FKV 65**, met teruggetrokken vortexwaaier. Geschikt voor het verpompen van rioolwater, grondwater, regenwater, licht en zwaar vervuild afvalwater of water uit rivieren en vijvers. De vervuiling mag een maximale afmeting tot 65 mm bevatten. Hoogbestendig gietijzeren pomp, motorhuis, aanzuigdeksel en waaier. Rotoras, handgreep, en schroeven van roestvrij staal AISI 304. Kabelklem met beveiligingshoes. Mechanische dichting van grafiet/keramiek. Temperatuurbereik van de vloeistof van 0° C tot 40° C.

TOEPASSING

Geschikt voor het verpompen van rioolwater en afvalwater in het algemeen (niet agressief), die vaste delen met een maximum afmeting tot 65 mm bevatten.

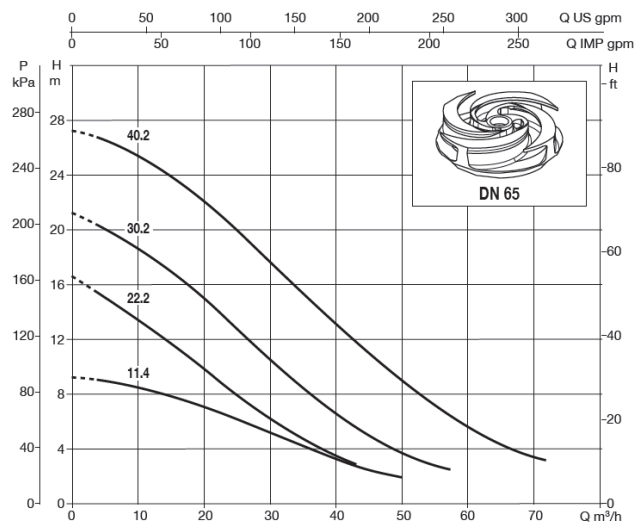
- Maximale vloeistoftemperatuur van +40°C
- ATEX-versie beschikbaar voor gebruik in mogelijk explosieve omgevingen

TEKENING



KWALITEIT

- Hoogbestendig gietijzeren pomp, motorhuis, aanzuigdeksel en waaier
- Rotoras, handgreep, en schroeven van roestvrij staal AISI 304
- Kabelklem met beveiligingshoes
- Mechanische dichting van grafiet/keramiek
- Temperatuurbereik van de vloeistof van 0° C tot 40° C
- Gecertificeerd conform EN 12050-1



SPECIFICATIES

| Type | B | C | H | P | I | N | V | Kg. |
|----------------|-----|-----|-----|-----|-----|------|----------|-----|
| FKV 65 11.4 T5 | 396 | 300 | 662 | 1,1 | 3,3 | 1450 | 3x400 V~ | 94 |
| FKV 65 22.2 T5 | 396 | 300 | 662 | 2,2 | 4,8 | 2900 | 3x400 V~ | 94 |
| FKV 65 30.2 T5 | 396 | 300 | 662 | 3,0 | 5,7 | 2900 | 3x400 V~ | 94 |
| FKV 65 40.2 T5 | 456 | 360 | 720 | 4,0 | 7,5 | 2900 | 3x400 V~ | 143 |

- P = Nominaal vermogen (kW)
 I = Ampérage (Ampère)
 N = Omwentelingen/ minuut