

INTEGRAAL VETAFSCHEIDER

Voor plantaardige en dierlijke oliën en vetten

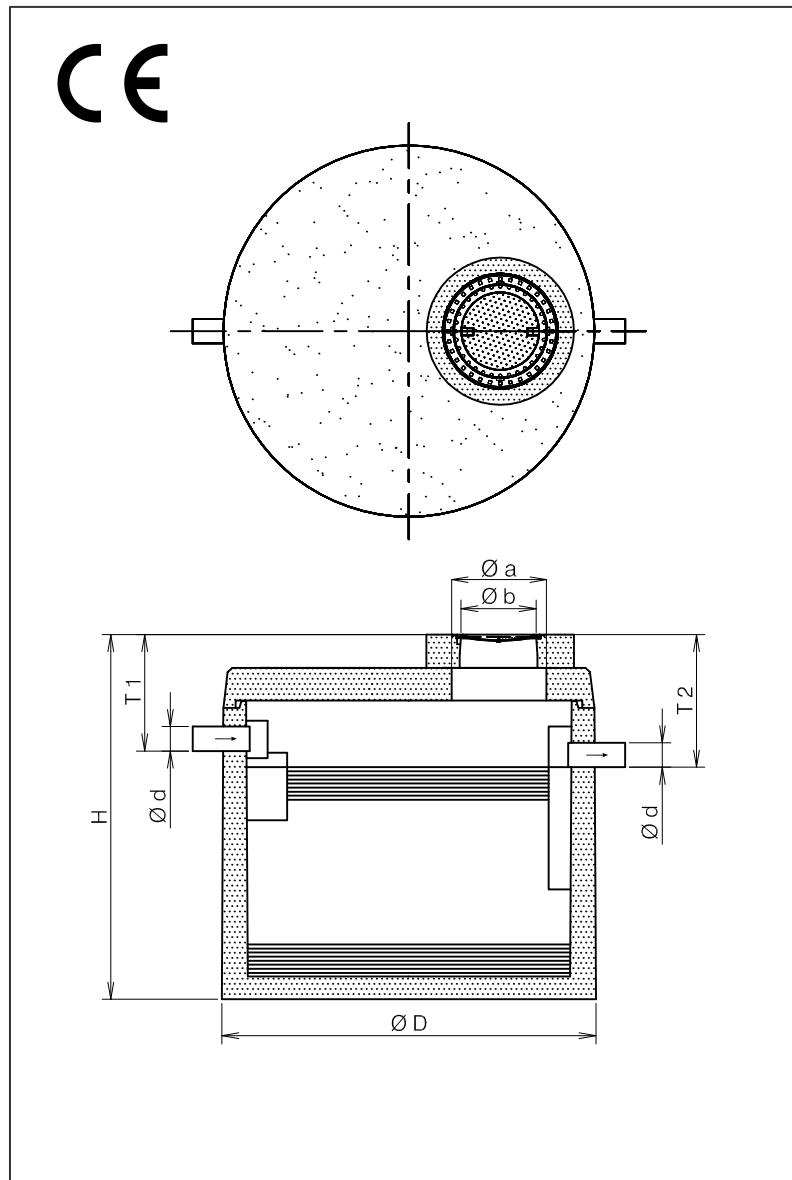
PRODUCT OMSCHRIJVING

ESEP gewapend betonnen "integraal vetafscheider" voor plantaardige en dierlijke oliën en vetten, met verticaal geïntegreerd slibvanggedeelte, serie **KVI 4000**, capaciteit **20 l/s**. Mangat afdekking gietijzer-beton combinatie. Optioneel voorzien van ingestorte HDPE lining.

TOEPASSING

Vetafscheiders en slibvangputten worden o.a. veelvuldig toegepast bij keukens voor bedrijfsmatige bereiding van warme spijzen zoals bij hotels, restaurants, bedrijfskantines, bejaardencentra, ziekenhuizen e.d. Ook dienen ze te worden toegepast bij bedrijven waar plantaardige en/of dierlijke vetten vrijkomen in de afvalwaterstroom zoals slagerijen, visverwerkers, bakkerijen e.d.

TEKENING



KWALITEIT

- Geconstrueerd, berekend tegen opdrijven en statische belastingen conform NEN-EN 1825 - BRL 5252
- Beton kwaliteit conform NEN-EN 206-1 en NEN 8005, minimaal C45/55. Milieuklasse XA3 en omgevingsklasse EA3
- Voorzien van CE-verklaring

Mangat afdekking

- gietijzer-beton combinatie volgens NEN-EN 124 klasse B 125 kN
- of klasse D 400 kN wieldruk

Optioneel:

- Inwendig bekleed met ingestorte HDPE lining, getest door KIWA-TNO tegen weerstand chemicaliën volgens NEN-EN 858 - BRL 5251

SPECIFICATIES

Type	I/s	I*	O*	Ø D	Ø d	H	T 1	T 2	Ø a	Ø b	Kg.	Kg.*
KVI 4020	20	2000	840	2240	200	2280	720	795	800	610	7020	4799

I* = Inhoud slibvanggedeelte (liters).

O* = Opslag olie/vet (liters).

S = Stelruimte d.m.v. opzettingen.

Verkrijgbaar in de hoogten 100, 150, 200 en 300 mm. Deze vloeiëtdicht afwerken.

Kg.* = Gewicht zwaarste onderdeel.