

## AFSCHEIDER BEZINKBARE EN OPDRIJVENDE STOFFEN

Voor bezinkbare en oprijvende stoffen

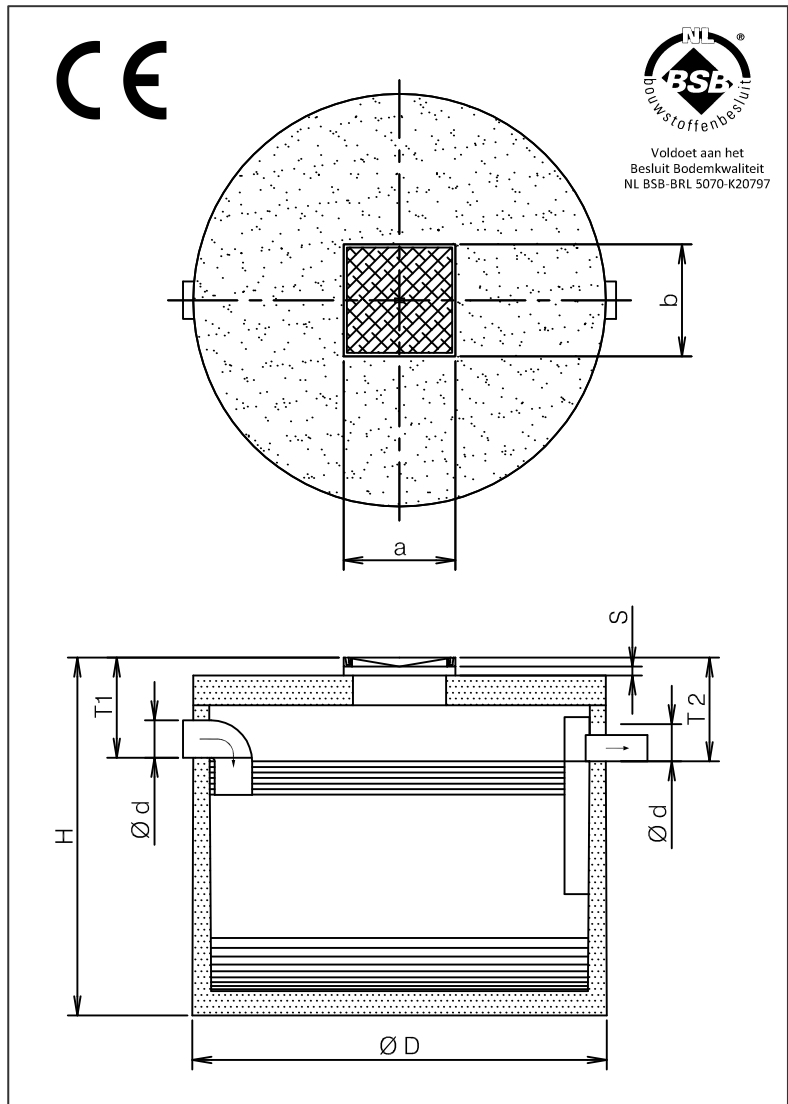
### PRODUCT OMSCHRIJVING

**ESEP** gewapend betonnen geprefabriceerde "afscheider voor bezinkbare en oprijvende stoffen", serie **BO 2000** inhoud **1750, 3000, 5000, 7500, 10000 15000 en 20000 l/s**. Inwendige oppervlaktebehandeling middels vloeistofdichte cementlaag gevolgd door componenten coating resistent tegen minerale vloeistoffen en vetzuren. In- en uitlaat voorzien van HDPE leidingwerk. Mangat afdekking gietijzeren deksel of gietijzer-beton combinatie. Mangat opening 600 x 600 mm.

### TOEPASSING

Bezinkselafscheimers worden o.a. veelvuldig toegepast in combinatie met een olie- of vetafscheider. Ook worden ze vaak gebruikt ter bescherming van het riool of oppervlaktewater bij sterk slibhoudende afvalwaterstromen.

### TEKENING



### KWALITEIT

- Inwendige oppervlakte-behandeling middels vloeistofdichte cementlaag gevolgd door tweecomponenten epoxycoating
- Capaciteit berekend en gedimensioneerd volgens NEN-EN 858
- Betonkwaliteit conform NEN-EN 206-1 en NEN 8005, minimaal C35/45 milieuklasse XC2
- Voorzien van CE-verklaring

Mangat afdekking:

- gietijzeren deksel volgens NEN-EN 124 klasse B 125 kN
- of gietijzer-beton combinatie klasse D 400 kN wieldruk type E352BR/240

### SPECIFICATIES

Type	I*	Ø D	Ø d	H	T 1	T 2	a	b	Kg.
BO 2017	1750	1500	125	1650	450	470	700	700	1805
BO 2030	3000	1700	200	1830	450	470	700	700	2415
BO 2050	5000	2230	200	1880	490	510	700	700	4875
BO 2070	7500	2350	250	2310	580	600	700	700	5500
BO 20100	10000	2810	250	2210	580	600	700	700	7700
BO 20150	15000	3480	250	2080	580	600	700	700	9975
BO 20200	20000	3480	250	2630	580	600	700	700	11295
Indien deksel klasse D 400 kN**				+ 190	+ 190	+ 190			

I\* = Totale inhoud bezinkselafscheider (liters).

S = Stelruimte d.m.v. opzetstukken.

Verkrijgbaar in de hoogte 300 mm. Deze vloeistofdicht afwerken.

\*\* N.B. Maximale gronddekking 500 mm, bij hoge grondwaterstand, intensief zwaar verkeer, of diepere plaatsing dienen extra voorzieningen te worden getroffen. Fabrieksgarantie op waterdichtheid tot het gebruikelijk watervoerend bereik. Zie bijgeleverde plaatsingsinstructies.