

# INTEGRAAL OLIEAFSCHEIDERS BPA

Voor lichte minerale vloeistoffen

## PRODUCT OMSCHRIJVING

**ESEP** gewapend betonnen "integraal olieafscheider" voor lichte minerale vloeistoffen met geïntegreerd slibvanggedeelte, **serie BPA-KMI 6000, capaciteit 3, 6 of 10 l/s**. Inwendige bescherming door hoogwaardige betonsamenstelling middels HSR cement, onafhankelijk getest en goedgekeurd conform NEN-EN 858, par. 8.1.4 en 6.2.2. Voorzien van stankslot aan de toevoerzijde en automatisch werkende HDPE vlotterinstallatie aan de uitlaatzijde. Mangat afdekking gietijzer-beton combinatie. Optioneel voorzien van ingestorte HDPE lining.

## TOEPASSING

Olieafscheiders en slibvangputten worden o.a. veelvuldig toegepast waar lichte minerale vloeistoffen vrij kunnen komen:

- automobielbedrijven
- motorenrevisie werkplaatsen
- tankstations
- voertuigwasplaatsen
- parkeerterreinen
- opslagterreinen
- milieuparken
- laad- en losplaatsen

## KWALITEIT

- Rendement en hydraulische werking getest volgens NEN-EN 858
- Automatisch werkende HDPE vlotterinstallatie aan de uitlaatzijde, LGA keuringsrapportnr. 4950177-14
- Geconstrueerd, berekend tegen opdrijven en statische belastingen conform NEN-EN 858 - BRL 5251
- Inwendige bescherming door hoogwaardige betonsamenstelling middels HSR cement.
- Betonkwaliteit conform NEN-EN 206-1 en NEN-EN 8005, minimaal C35/45 milieuklasse XA3
- Voorzien van CE-verklaring

Mangafdekking:

- gietijzer-beton combinatie volgens NEN-EN 124 klasse B 125 kN
- of klasse D 400 kN wioldruk

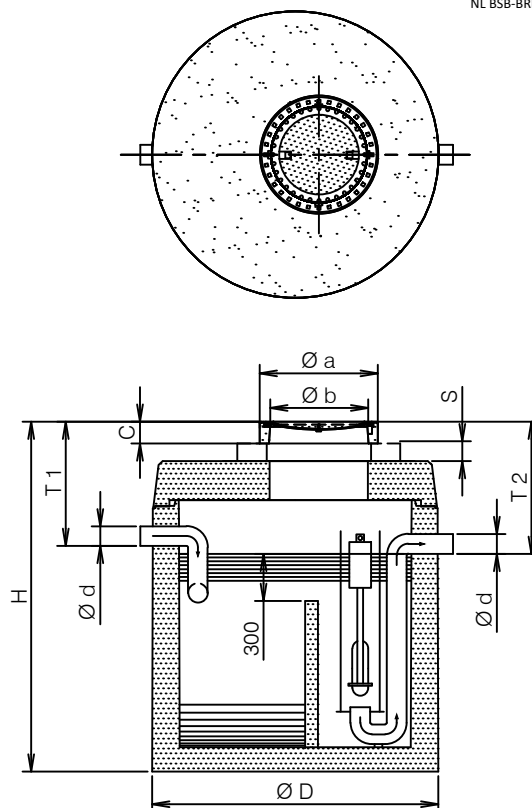
Optioneel:

- Inwendig bekleed met ingestorte HDPE lining, getest door KIWA-TNO tegen weerstand chemicaliën volgens NEN-EN 858 - BRL 5251

## TEKENING



Voldoet aan het Besluit Bodemkwaliteit NL BSB-BRL 5070-K20797



## SPECIFICATIES

Type	l/s	I*	O*	Ø D	Ø d	H	T 1	T 2	C	Ø a	Ø b	Kg.
BPA-KMI 6003	3	700	165	1620	125	2055	600	665	130	750	605	4700
BPA-KMI 6006	6	1380	229	1820	125	2115	665	730	130	750	605	6000
BPA-KMI 6206	6	2725	282	2300	125	2165	630	695	130	750	605	8150
BPA-KMI 6010	10	2230	372	2300	160	2165	665	730	130	750	605	8150
Indien deksel klasse D 400 kN							+30	+30	+30	+30		

I\* = Inhoud slibvanggedeelte (liters).

O\* = Opslag olie (liters).

S = Stelruimte d.m.v. opzettingen.

Verkrijgbaar in de hoogten 100, 200, 300 en 500 mm. Deze vloeistofdicht afwerken.