

INTEGRAAL OLIEAFSCHEIDERS PA

MET COALESCENTIE FILTER PAKKET RENDEMENT < 5 mg/l

Voor lichte minerale vloeistoffen

PRODUCT OMSCHRIJVING

ESEP betonnen geprefabriceerde "**hoog rendement PA-keur integraal olieafscheider**" voor lichte minerale vloeistoffen met geïntegreerd slibvanggedeelte, **serie PA-KMCI 7000, capaciteit 15, 20 of 30 l/s**. Met RVS stankafsluiter aan de inlaatzijde en RVS automatische vlotterinstallatie aan de uitlaatzijde. Mangat afdekking is een gietijzer-beton combinatie. Voorzien van coalescentiefilter pakket. Optioneel voorzien van ingestorte HDPE lining.

TOEPASSING

Olieafscheiders en slibvangputten worden o.a. veelvuldig toegepast waar lichte minerale vloeistoffen vrij kunnen komen:

- automobielbedrijven
- motorenrevisie werkplaatsen
- tankstations
- voertuigwasplaatsen
- parkeerterreinen
- opslagterreinen
- milieuparken
- laad- en losplaatsen

KWALITEIT

- Capaciteit berekend, gedimensioneerd en beproefd volgens NEN-EN 858, met RVS stankafsluiter aan de inlaatzijde en RVS automatische vlotterinstallatie aan de uitlaatzijde
- Betonkwaliteit conform NEN-EN 206-1 en NEN-EN 8005, minimaal C45/55. Milieuklasse XA3 en omgevingsklasse EA3
- Voorzien van CE-verklaring

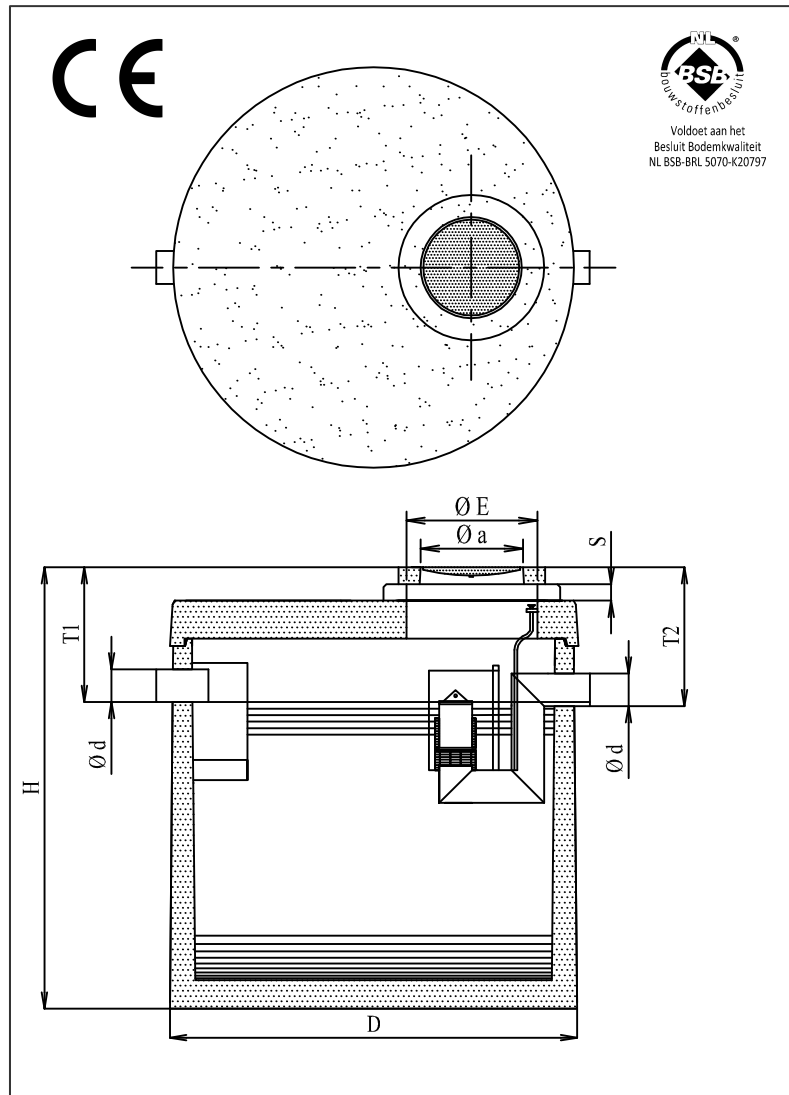
Mangaf afdekking:

- Gietijzer-beton combinatie volgens NEN-EN 124 klasse B 125 kN
- of klasse D 400 kN wieldruk.

Optioneel:

- Inwendig bekleed met ingestorte HDPE lining, getest door KIWA-TNO tegen weerstand chemicaliën volgens NEN-EN 858 - BRL 5251

TEKENING



SPECIFICATIES

Type	l/s	I*	O*	Ø D	Ø d	H	T 1	T 2	Ø E	Ø a	Kg.	Kg.*
PA-KMCI 7015-3	15	3435	900	2240	200	2600	725	750	800	610	7585	5460
PA-KMCI 7020-4	20	4410	900	2240	200	2910	725	750	800	610	8175	6045
PA-KMCI 7020-5	20	4955	900	2240	200	3060	700	725	800	610	8465	6335
PA-KMCI 7030-3	30	3275	1775	2800	250	2400	770	795	800	610	10925	7850
PA-KMCI 7030-6	30	6025	1775	2800	250	2960	770	795	800	610	12640	9565

I* = Inhoud slibvanggedeelte.

O* = Opslag olie (liters).

S = Stelruimte d.m.v. opzettingen.

Verkrijgbaar in de hoogten 100, 150, 200 en 300 mm. Deze vloeistofdicht afwerken.

Kg.* = Gewicht zwaarste onderdeel