

INTEGRAAL VETAFSCHEIDER

Voor plantaardige en dierlijke oliën en vetten

PRODUCT OMSCHRIJVING

ESEP gewapend betonnen geprefabriceerde "integraal vetafscheider" voor plantaardige en dierlijke oliën en vetten, met geïntegreerd slibvanggedeelte, **serie VI 4000, capaciteit 2, 4, 7 en 10 l/s**. Inwendige oppervlaktebehandeling middels vloeistofdichte cementlaag gevolgd door twee componenten epoxycoating resistent tegen vetzuren. In- en uitlaat voorzien van instortmof met rubbermanchetverbinding, uitlaat uitgevoerd met beluchtingspijp. Mangat afdekking gietijzeren deksel.

TOEPASSING

Vetafscheiders en slibvangputten worden o.a. veelvuldig toegepast bij keukens voor bedrijfsmatige bereiding van warme spijzen zoals bij hotels, restaurants, bedrijfskantines, bejaardencentra, ziekenhuizen e.d. Ook dienen ze te worden toegepast bij bedrijven waar plantaardige en/of dierlijke vetten vrijkomen in de afvalwaterstroom zoals slagerijen, visverwerkers, bakkerijen e.d.

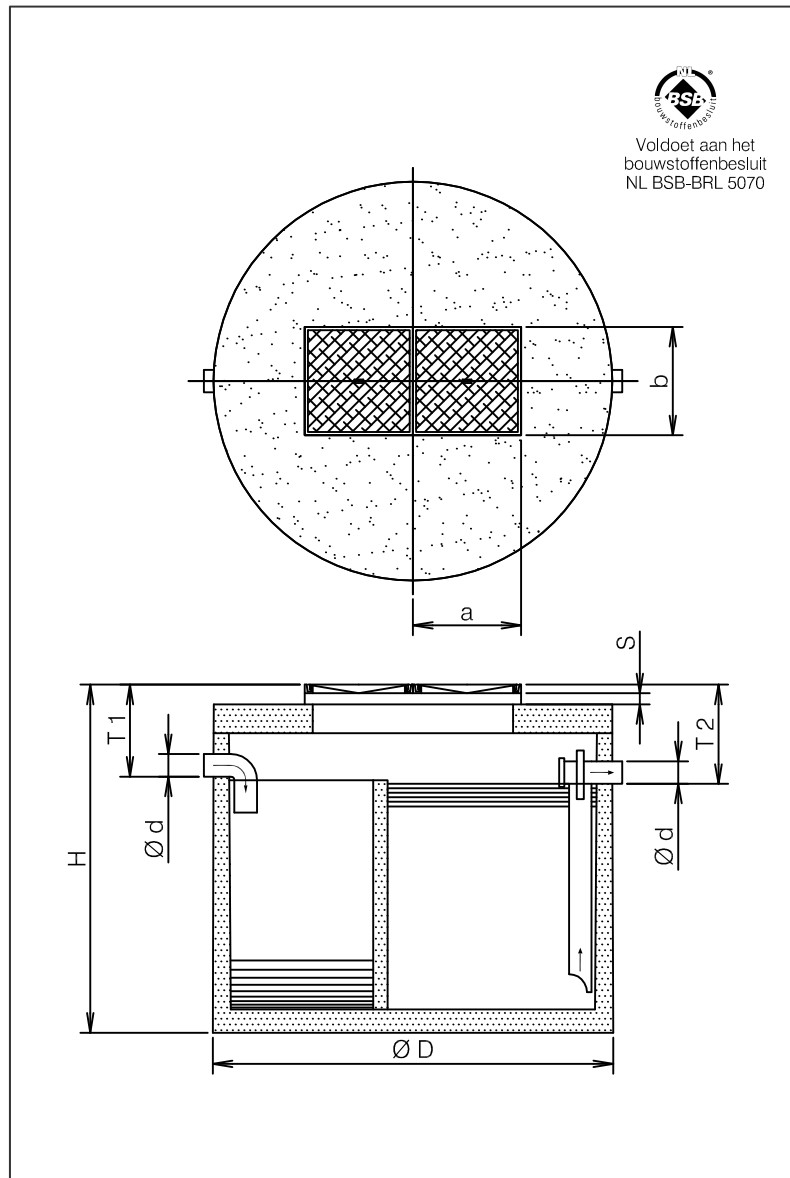
KWALITEIT

- Inwendige oppervlakte-behandeling middels vloeistofdichte cementlaag gevolgd door tweecomponenten epoxycoating
- Capaciteit berekend en gedimensioneerd volgens NEN-EN 858
- Betonkwaliteit conform NEN-EN 206-1 en NEN 8005, minimaal C35/45 milieuklasse XC2

Mangat afdekking:

- gietijzeren deksel volgens NEN-EN 124 klasse B 125 kN
- of gietijzer-beton combinatie klasse D 400 kN wieldruk

TEKENING



SPECIFICATIES

Type	l/s	I*	O*	Ø D	Ø d	H	T 1	T 2	a	b	Kg.
VI 4002	2	1090	175	1510	125	1620	450	490	600	600	1900
VI 4004	4	560	275	1510	125	1620	450	490	600	600	1950
VI 4007	7	1770	350	2220	125	1870	450	490	600	600	4500
VI 4010	10	1330	450	2220	160	1870	450	490	600	600	4750
Indien deksel klasse D 400 kN**						+70	+70	+70			

I* = Inhoud slibvanggedeelte (liters).

O* = Opslag olie/vet (liters).

S = Stelruimte d.m.v. 2 stuks opzetstukken.

Verkrijgbaar in de hoogten 200, 300 en 500 mm. Deze vloeistofdicht afwerken.

** N.B. Maximale gronddekking 500 mm, bij hoge grondwaterstand, intensief zwaar verkeer, of diepere plaatsing dienen extra voorzieningen te worden getroffen. Fabrieksgarantie op waterdichtheid tot het gebruikelijk watervoerend bereik. Zie bijgeleverde plaatsingsinstructies.

afmetingen in mm – wijzigingen voorbehouden – alle rechten voorbehouden

02-2012-01-VI 4000 2-10