

# INTEGRAAL VETAFSCHIEDER

Voor plantaardige en dierlijke oliën en vetten

## PRODUCT OMSCHRIJVING

**ESEP** gewapend betonnen "**KOMO Keur integraal vetafscheider**" voor plantaardige en dierlijke oliën en vetten, met verticaal geïntegreerd slibvanggedeelte, serie **KVI 4000**, capaciteit **15 l/s**. Inwendig bekleed met ingestorte HDPE lining. Mangat afdekking gietijzer-beton combinatie.

## TOEPASSING

Vetafscheiders en slibvangputten worden o.a. veelvuldig toegepast bij keukens voor bedrijfsmatige bereiding van warme spijzen zoals bij hotels, restaurants, bedrijfskantines, bejaardencentra, ziekenhuizen e.d. Ook dienen ze te worden toegepast bij bedrijven waar plantaardige en/of dierlijke vetten vrijkomen in de afvalwaterstroom zoals slagerijen, visverwerkers, bakkerijen e.d.

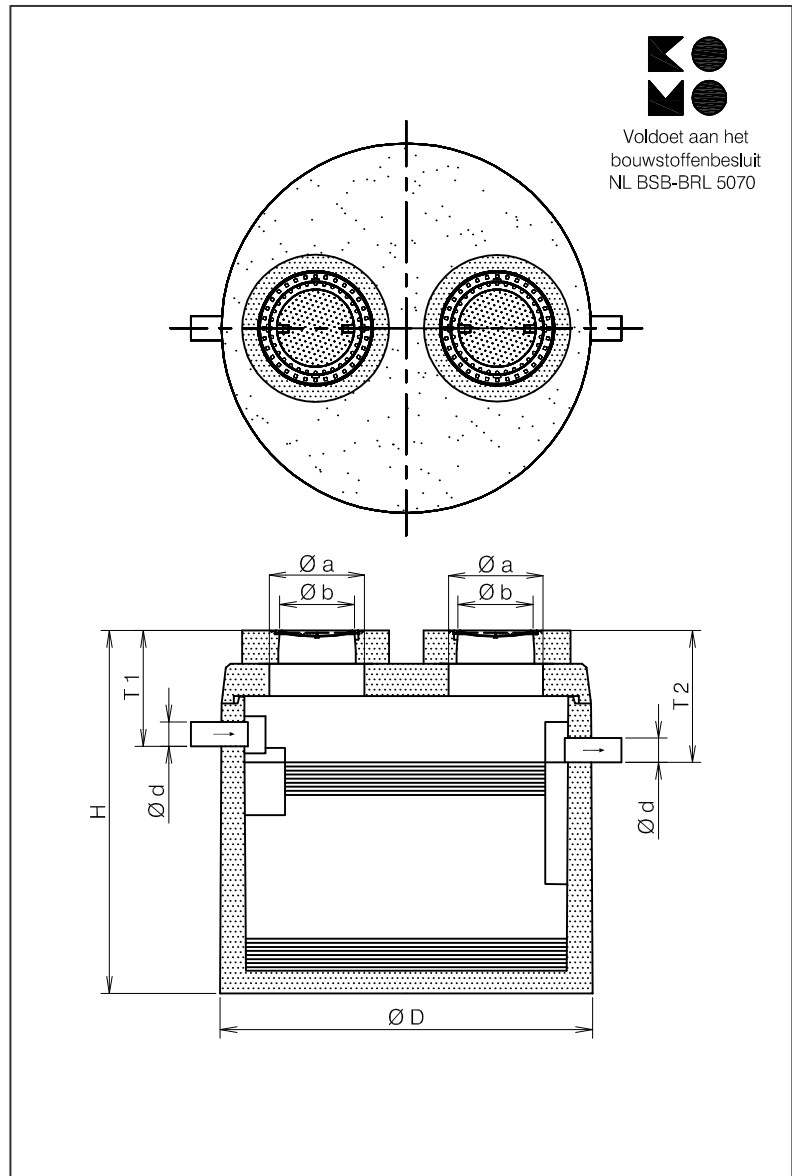
## KWALITEIT

- Inwendig bekleed met ingestorte HDPE lining, getest door KIWA conform NEN-EN 1825 en BRL 5252.
- Geconstrueerd, berekend tegen opdrijven en statische belastingen conform NEN-EN 1825 - BRL 5252
- Beton kwaliteit conform NEN-EN 206-1 en NEN 8005, minimaal C60/75 milieuklasse XA3.

### Mangafdekking

- gietijzer-beton combinatie volgens NEN-EN 124 klasse B 125 kN
- of klasse D 400 kN wioldruk

## TEKENING



## SPECIFICATIES

Type	l/s	I*	O*	Ø D	Ø d	H	T 1	T 2	Ø a	Ø b	Kg.	Kg.*
KVI 4015	15	1570	810	2240	200	2180	720	795	610	800	6715	4585
Indien deksel klasse D 400 kN						2180	720	795				

I\* = Inhoud slibvanggedeelte (liters).

O\* = Opslag olie/vet (liters).

S = Stelruimte d.m.v. opzettingen.

Verkrijgbaar in de hoogten 100, 150, 200 en 300 mm. Deze vloei-stofdicht afwerken.

Kg.\* = Gewicht zwaarste onderdeel.