

INTEGRAAL VETAFSCHIEDER

Voor plantaardige en dierlijke oliën en vetten

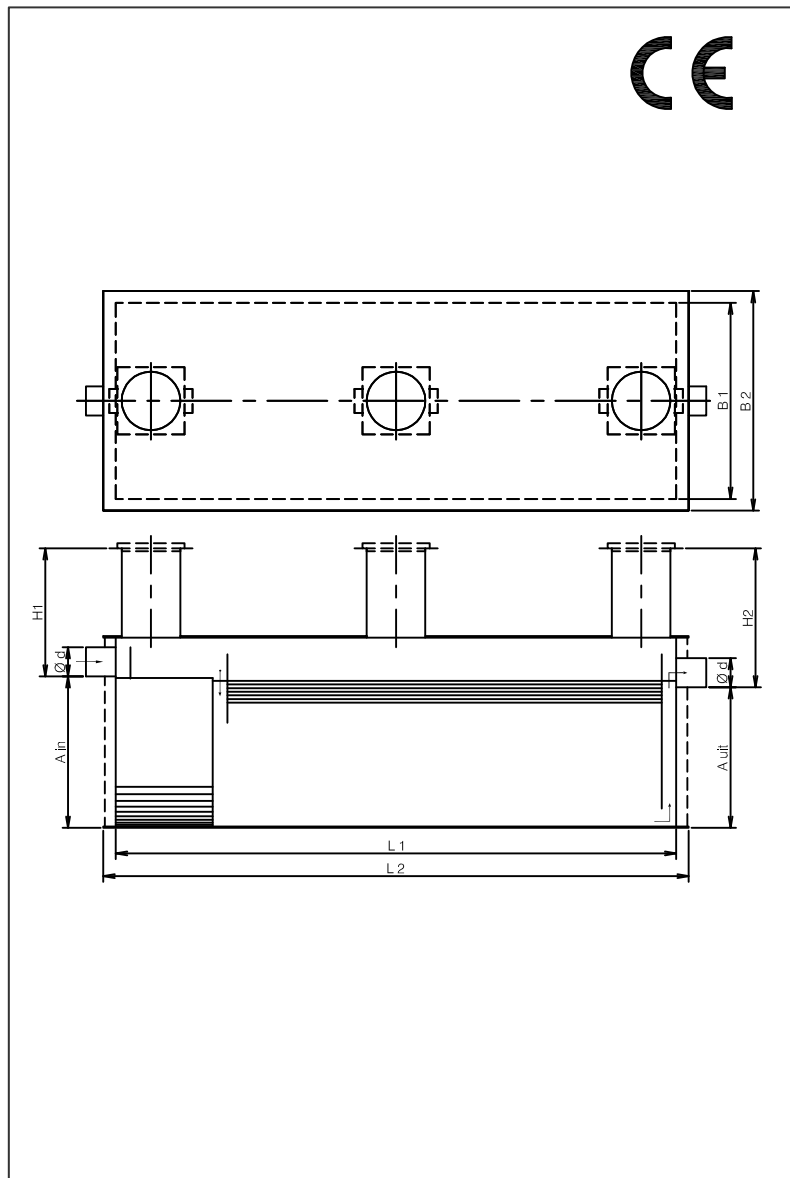
PRODUCT OMSCHRIJVING

ESEP HDPE "integraal vetafscheider" voor plantaardige en dierlijke oliën en vetten, met geïntegreerd slibvanggedeelte, **serie PE.VI 4000 HV/E** (geschikt voor plaatsing in de grond). **Capaciteit 15, 20 en 25 l/s**. Uitvoeringsvormen afdekking: gietijzeren deksel niet gekneveld of stalen deksel gekneveld, ronde gietijzeren deksel op betonvoet of betonplaat met gietijzeren deksel op betonvoet. Hoogte schacht bij montage zelf in te korten. Mangat afdekking gietijzeren deksel klasse A 15 kN, of ronde gietijzeren deksel op betonvoet klasse B 125 kN, of gietijzeren deksel op betonvoet klasse D 400 kN.

TOEPASSING

Vetafscheiders en slibvangputten worden o.a. veelvuldig toegepast bij keukens voor bedrijfsmatige bereiding van warme spijzen zoals bij hotels, restaurants, bedrijfskantines, bejaardencentra, ziekenhuizen e.d. Ook dienen ze te worden toegepast bij bedrijven waar plantaardige en/of dierlijke vetten vrijkomen in de afvalwaterstroom zoals slagerijen, visverwerkers, bakkerijen e.d.

TEKENING



KWALITEIT

- Capaciteit berekend en gedimensioneerd volgens NEN-EN 1825
- HDPE is bijzonder goed resistent tegen afvalwater verontreinigd met vetzuren (geen corrosie)
- I.v.m. het bepalen van de juiste doorstroomcapaciteit kunnen wij u vrijblijvend adviseren volgens NEN-EN 1825

Mangat afdekkingen:

- klasse A 15 kN (gietijzeren deksel niet gekneveld of stalen deksel gekneveld)
- klasse B 125 kN (ronde gietijzeren deksel op betonvoet)
- klasse D 400 kN (betonplaat met gietijzeren deksel op betonvoet)

SPECIFICATIES

Type	l/s	I*	O*	Ø d	L 1	L 2	B 1	B 2	A in	A uit	Dks.	Kg.
PE.VI 4015 HV/E	15	1500	960	200	3820	4000	1870	2000	1025	950	3	900
PE.VI 4020 HV/E	20	920	1250	200	3820	4000	1820	2000	1025	950	3	950
PE.VI 4025 HV/E	25	1025	1575	200	3870	4000	1870	2000	1270	1200	3	1050

I* = Inhoud slibvanggedeelte (liters).
O* = Opslag olie/vet (liters).

Type	H1 min./max.	H2 min./max.
PE.VI 4015 HV/E	275/875	345/945
PE.VI 4020 HV/E	275/875	345/945
PE.VI 4025 HV/E	275/875	345/945

I.v.m. het bepalen van de juiste doorstroomcapaciteit kunnen wij u vrijblijvend adviseren volgens NEN-EN 1825.

afmetingen in mm – wijzigingen voorbehouden – alle rechten voorbehouden

02-2012-01-PE.VI 4000 HVE 15-25