

# REGENWATERPUT

Voor opvang regenwater

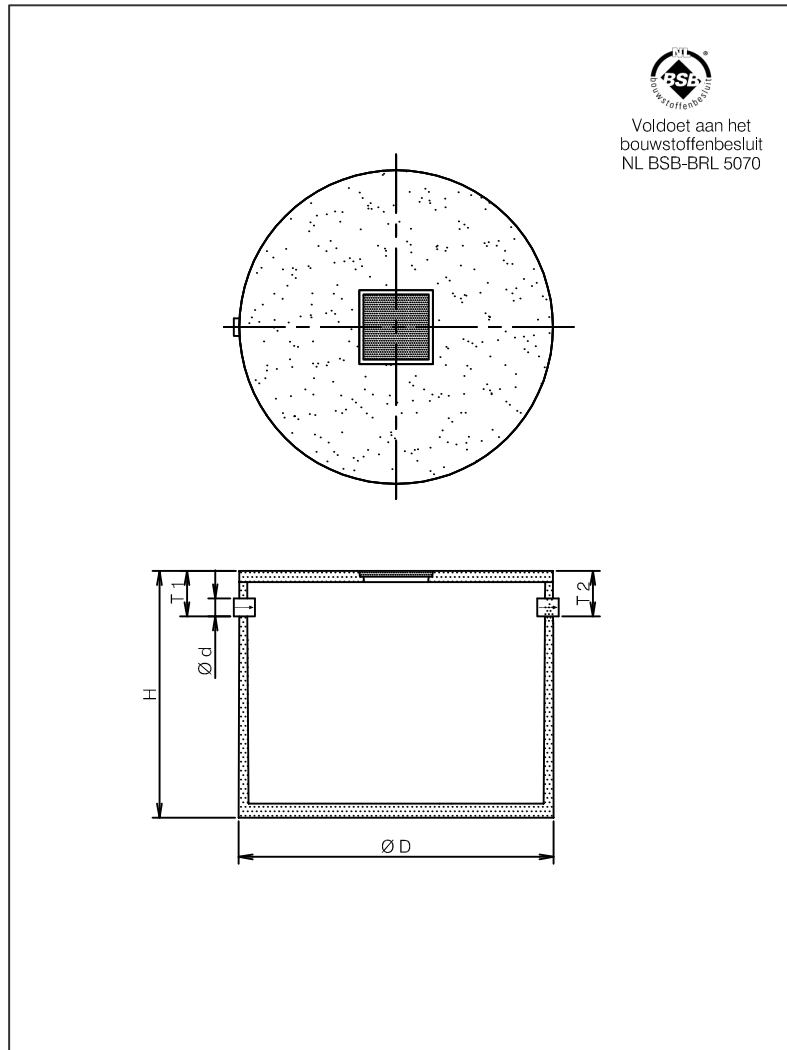
## PRODUCT OMSCHRIJVING

**ESEP** gewapend betonnen geprefabriceerde "regenwaterput", **serie R 9000**. In- en uitlaat voorzien van instortmof met rubbermanchetmof. Betondek met mangat afdekking door betondeksel, standaard niet geschikt voor verkeersbelasting en beperkte gronddruk max. 0,5 meter. Optioneel, indien sprake van verkeersbelasting, verzwaard betondek afgedekt door gietijzeren deksel of gietijzer-beton combinatie.

## TOEPASSING

Regenwaterputten worden toegepast om water (regenwater) op te kunnen slaan ten behoeve van gebruik voor bijvoorbeeld spoel- en reinigingswerkzaamheden of gebruik in het grijswater circuit (toiletten, wasmachines, tuin). Desgewenst kunnen wij u een compleet systeem hiervoor aanbieden.

## TEKENING



## KWALITEIT

- Betondek niet geschikt voor verkeersbelasting en beperkte gronddruk max. 0,5 meter
- Voldoet aan het bouwstoffenbesluit NL BSB-BRL 5070

Optioneel, indien sprake van verkeersbelasting, verzwaard betondek met mangat afdekking:

- gietijzeren deksel volgens NEN-EN 124 klasse B 125 kN
- of gietijzer-beton combinatie klasse D 400 kN wioldruk

## SPECIFICATIES

Type	I*	D	Ød	H	T 1	T 2	Kg. incl. dekplaat kl.A 15 kN	Kg. incl. dekplaat kl.B 125 kN
R 9020	2000	1500	125	1500	250	300	1420	1805
R 9023	2300	1500	125	1680	270	320	1540	1925
R 9030	3000	1700	125	1680	280	330	1900	2415
R 9050	5000	2230	125	1730	320	370	4060	4875
R 9070	7500	2350	125	2160	320	370	4500	5500
R 90100	10000	2810	125	2060	320	370	6400	7700
R 90150	15000	3480	125	1930	320	370	8260	9975
R 90200	20000	3480	125	2480	320	370	9850	11565
Indien deksel klasse B 125 kN				+ 150	+ 150	+ 150		
Indien deksel klasse D 400 kN				+ 220	+ 220	+ 220		

I\* = Inhoud regenwaterput (liters).

\*\* N.B. Maximale gronddekking 500 mm, bij hoge grondwaterstand, intensief zwaar verkeer, of diepere plaatsing dienen extra voorzieningen te worden getroffen. Fabrieksgarantie op waterdichtheid tot het gebruikelijk watervoerend bereik. Zie bijgeleverde plaatsingsinstructies.