

SEPARAAT OLIEAFSCHEIDERS KOMO

Voor lichte minerale vloeistoffen

PRODUCT OMSCHRIJVING

ESEP gewapend betonnen "KOMO Keur olieafscheider" voor lichte minerale vloeistoffen, **serie KM 5000**, **capaciteit 10, 15, 20 of 30 l/s**. Inwendig bekleed met ingestorte HDPE lining. Voorzien van stankslot aan de toevoerzijde en automatisch werkende HDPE vlotterinstallatie aan de uitlaatzijde. Mangat afdekking gietijzer-beton combinatie.

TOEPASSING

Olieafscheiders en slibvangputten worden o.a. veelvuldig toegepast waar lichte minerale vloeistoffen vrij kunnen komen:

- automobielbedrijven
- motorenrevisie werkplaatsen
- tankstations
- voertuigwasplaatsen
- parkeerterreinen
- opslagterreinen
- milieuparken
- laad- en losplaatsen

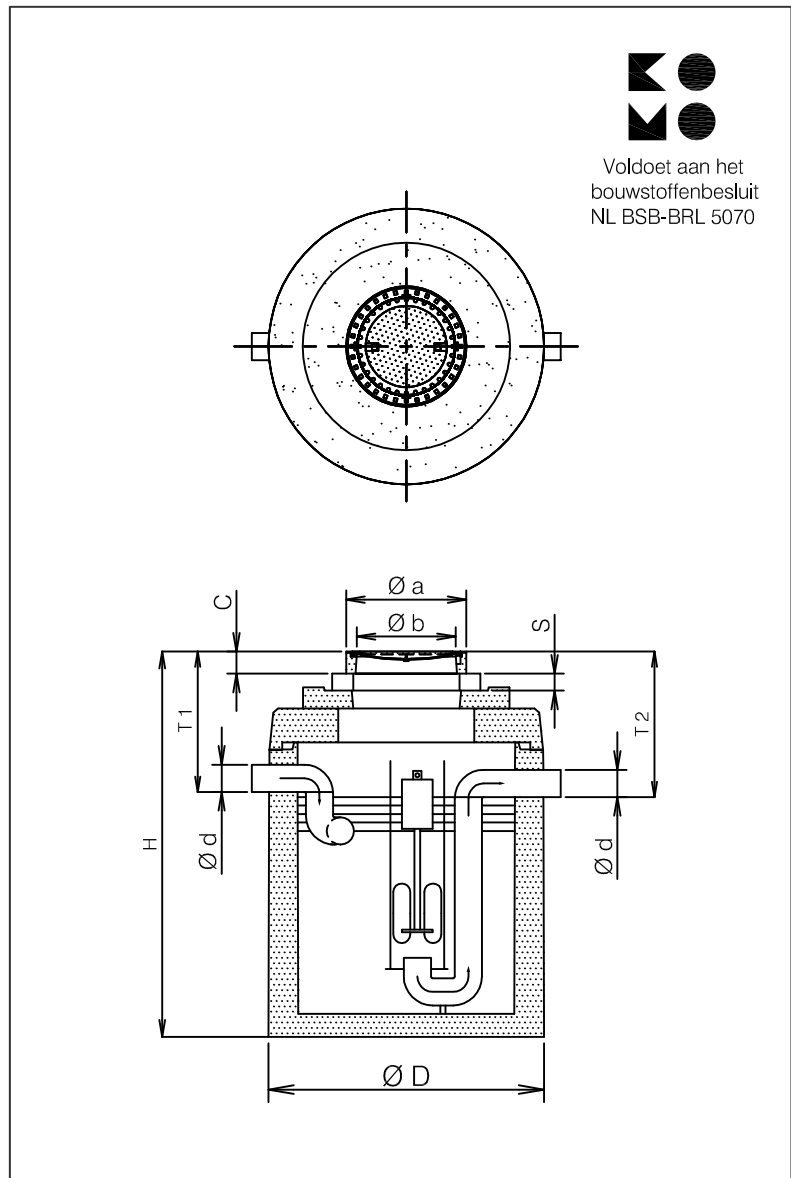
KWALITEIT

- Inwendig bekleed met ingestorte HDPE lining, getest door KIWA-TNO tegen weerstand chemicaliën volgens NEN-EN 858 - BRL 5251
- Rendement en hydraulische werking getest volgens NEN-EN 858
- Automatisch werkende HDPE vlotterinstallatie aan de uitlaatzijde, LGA keuringsrapportnr. 4950177-14
- Geconstrueerd, berekend tegen opdrijven en statische belastingen conform NEN-EN 858 - BRL 5251
- Beton kwaliteit conform NEN-EN 206-1 en NEN 8005, minimaal C35/45 milieuklasse XA3
- **KOMO** certificaat nr. K 2641

Mangat afdekking:

- gietijzer-beton combinatie volgens NEN-EN 124 klasse B 125 kN
- of klasse D 400 kN wieldruk

TEKENING



SPECIFICATIES

Type	l/s	O*	Ø D	Ø d	H	T 1	T 2	C	Ø a	Ø b	Kg.
KM 5010	10	405	1620	160	2175	735	765	130	750	605	4500
KM 5015	15	590	1820	200	2220	785	815	130	750	605	5700
KM 5020	20	1048	2300	200	2270	785	815	130	750	605	7200
KM 5030	30	1034	2300	250	2270	835	865	130	750	605	7200
Indien deksel klasse D 400 kN					+ 30	+ 30	+ 30	+ 30			

O* = Opslag olie (liters).

S = Stelruimte d.m.v. opzettingen. Verkrijgbaar in de hoogten 100, 200, 300 en 500 mm. Deze vloeistofdicht afwerken