

INTEGRAAL OLIE AFSCHEIDERS KOMO

Voor lichte minerale vloeistoffen

PRODUCT OMSCHRIJVING

ESEP HDPE polyethyleen "KOMO keur integraal olieafscheiders" voor lichte minerale vloeistoffen en bezinkbare stoffen, met geïntegreerd slibvanggedeelte, **serie KPE.ME 6000 HV/E** (geschikt voor plaatsing in de grond). Capaciteit **3, 6 10 en 15 l/s**. Met stankafsluiter aan de inlaatzijde en automatische vlotterafsluiter aan de uitlaatzijde. Voorzien van traploos in hoogte verstelbare schachten met gietijzeren deksel.

TOEPASSING

Olieafscheiders en slibvangputten worden o.a. veelvuldig toegepast waar lichte minerale vloeistoffen vrij kunnen komen:

- automobielbedrijven
- motorenrevisie werkplaatsen
- tankstations
- voertuigwasplaatsen
- parkeerterreinen
- opslagterreinen
- milieuparken
- laad- en losplaatsen

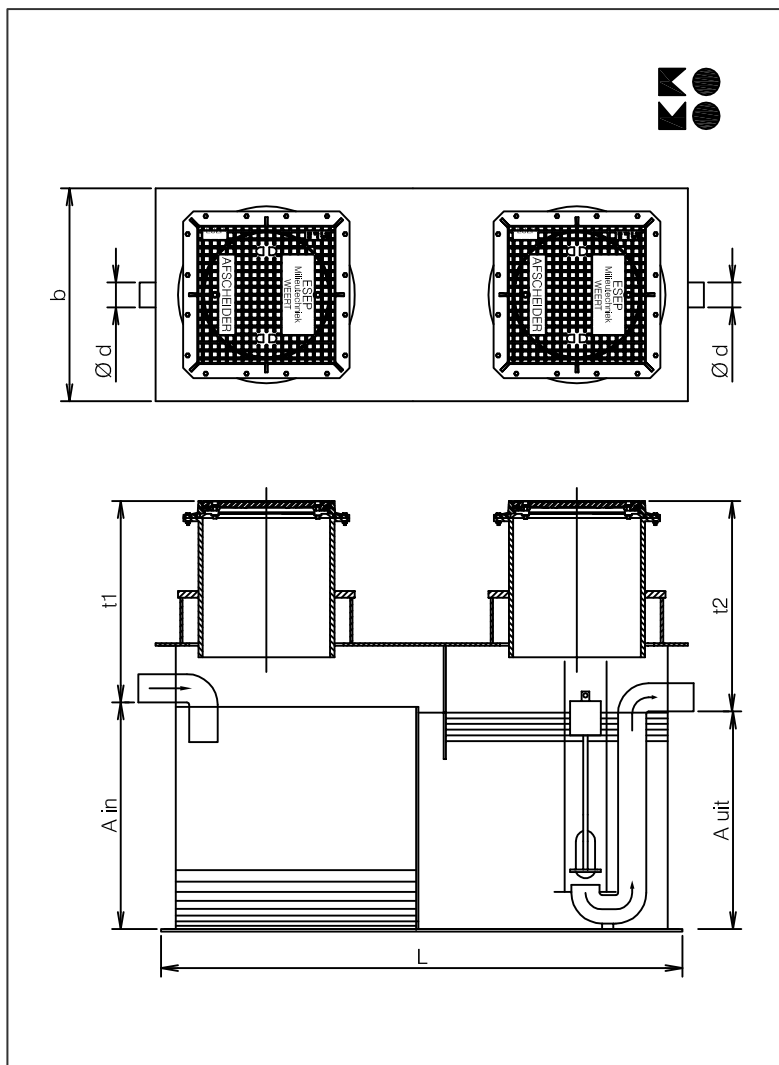
KWALITEIT

- HDPE getest door KIWA-TNO tegen weerstand chemicaliën volgens NEN-EN 858 - BRL 5251
- Capaciteit berekend en gedimensioneerd volgens NEN-EN 858
- Rendement en hydraulische werking getest volgens NEN-EN 858
- **KOMO** certificaat nr. K 2641

Mangat afdekking:

- gietijzeren deksel klasse B 125 kN
- of klasse D400 kN wieldruk

TEKENING



SPECIFICATIES

Type	l/s	I*	O*	L	Ø d	B	T 1	T 2	A in	A uit	Kg.
KPE.MI 6003 HV/E	3	760	55	1990	110	900	595-1045	640-1090	1115	1070	410
KPE.MI 6006 HV/E	6	1500	100	2640	125	1150	600-1050	645-1095	1105	1060	580
KPE.MI 6010 HV/E	10	2245	130	3910	160	1150	615-1065	690-1140	1090	1045	740
KPE.MI 6015 HV/E	15	3009	250	3600	200	1460	645-1095	720-1170	1218	1178	1050

I* = Inhoud slibvanggedeelte (liters)

O* = Opslag Olie (liters)

Speciale afmetingen op aanvraag.