

STANDAARD KOPPELINGEN

Voor het koppelen en repareren van buismateriaal

PRODUCT OMSCHRIJVING

ESEP standaard koppelingen kunt u binnen een bepaald maatbereik alle soorten buizen verbinden van beton, gres, AC, PVC, PE, PP, gietijzer, ultrarib etc. Het leveringsprogramma loopt van 100-2000 mm. Een volledig nieuw ontworpen bout en wormschroefconstructie zorgt ervoor dat de bout in de juiste hoekverhouding op de klem blijft staan en altijd gemakkelijk aangedraaid kan worden. De maximale druk bedraagt 2 bar.

TOEPASSING

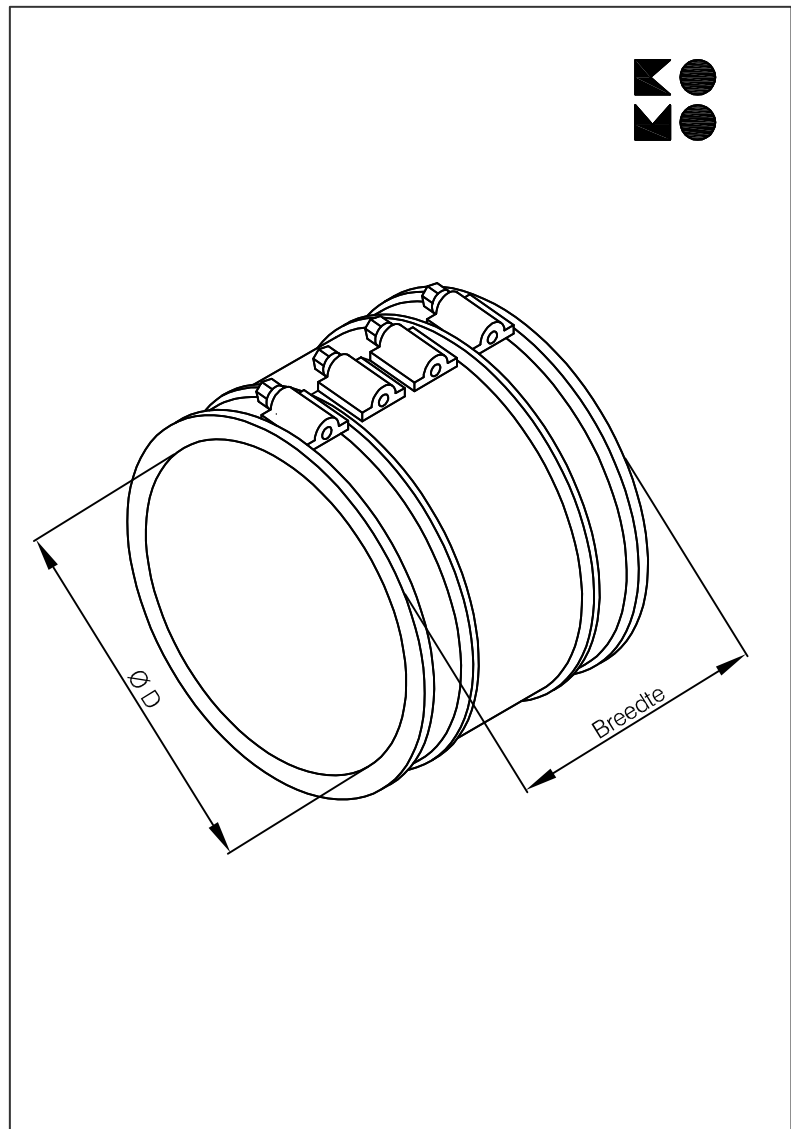
De koppeling kan in tal van situaties worden toegepast:

- Voor het aansluiten van olie- en vetafscheiders
- Reparatie van bestaande leidingen door vervanging korte buisstukken
- constructie-verbindingen achteraf
- of overgangen in diverse situaties.

Waar het diameterverschil te groot is gebruikt u een adaptorkoppeling.

Door flexibele koppelingen worden lichte zettingen na installatie opgevangen.

TEKENING



KWALITEIT

- Standaard koppelingen worden geproduceerd volgens de Europese richtlijnen voor flexibele koppelingen die onder andere het gebruik van een synthetisch rubber en torquewaardes van 17 NM voor de klembanden en RVS 304 voorschrijven
- Oliebestendig NBR Nitrile rubber

SPECIFICATIES

Type	Bereik	Breedte	ØD
SC115	100-115	100	110
SC137	120-137	120	125
SC175	150-175	120	160
SC215	190-215	150	200
SC250	225-250	150	250