

# INTEGRAAL OLIEAFSCHEIDERS PA

MET COALESCENTIE FILTER PAKKET RENDEMENT < 5 mg/l

Voor lichte minerale vloeistoffen

## PRODUCT OMSCHRIJVING

**ESEP** betonnen geprefabriceerde "hoog rendement PA-keur integraal olieafscheider" voor lichte minerale vloeistoffen met geïntegreerd slibvanggedeelte, **serie PA-KMCI 7000, capaciteit 15, 20 of 30 l/s.** Met RVS stankafsluiter aan de inlaatzijde en RVS automatische vlotterinstallatie aan de uitlaatzijde. Mangat afdekking gietijzeren deksel volgens of gietijzer-beton combinatie klasse. Voorzien van coalescentiefilter pakket.

## TOEPASSING

Olieafscheimers en slibvangputten worden o.a. veelvuldig toegepast waar lichte minerale vloeistoffen vrij kunnen komen:

- automobielbedrijven
- motorenrevisie werkplaatsen
- tankstations
- voertuigwasplaatsen
- parkeerterreinen
- opslagterreinen
- milieuparken
- laad- en losplaatsen

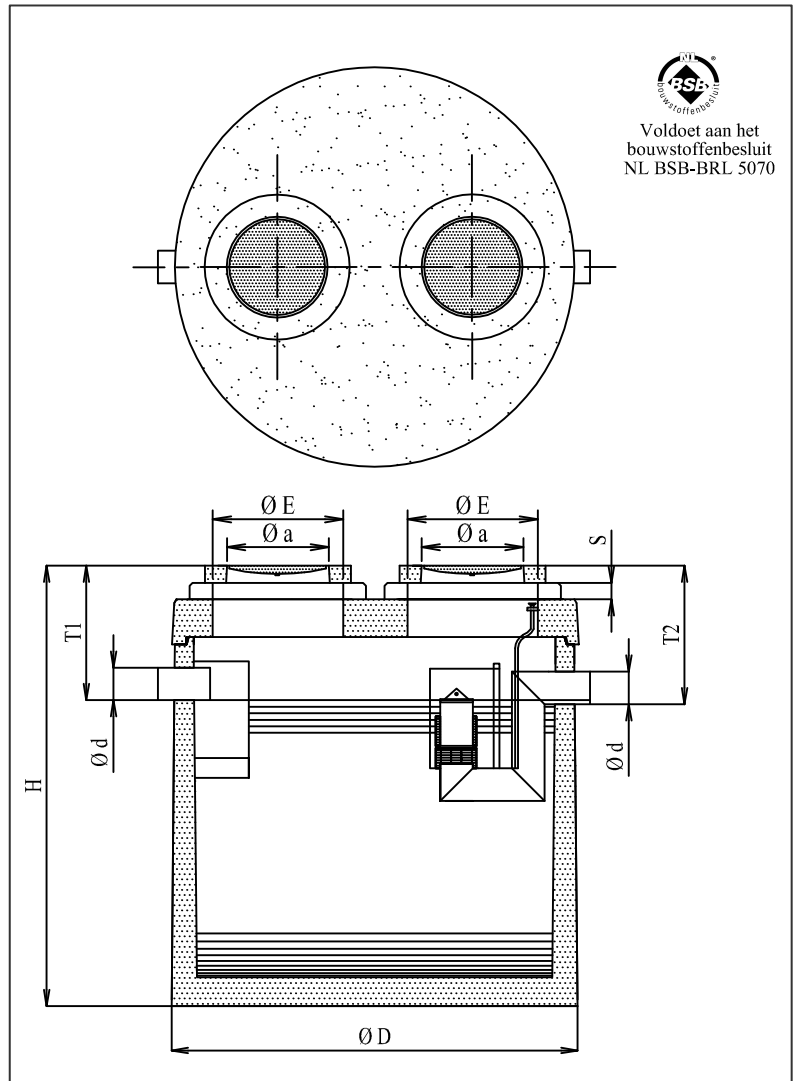
## KWALITEIT

- Capaciteit berekend, gedimensioneerd en beproefd volgens NEN-EN 858, met HDPE stankafsluiter aan de inlaatzijde en HDPE automatische vlotterinstallatie aan de uitlaatzijde
- Betonkwaliteit conform NEN-EN 206-1 en NEN 8005, minimaal C60/75 milieuklasse XA3

Mangat afdekking:

- gietijzeren deksel volgens NEN-EN 124 klasse B 125 kN
- of gietijzer-beton combinatie klasse D 400 kN wioldruk.

## TEKENING



## SPECIFICATIES

Type	l/s	I*	O*	Ø D	Ø d	H	T 1	T 2	Ø E	Ø a	Kg.	Kg.*
PA-KMCI 7015-3	15	3435	900	2240	200	2600	725	750	800	610	7585	5460
PA-KMCI 7020-4	20	4410	900	2240	200	2910	725	750	800	610	8175	6045
PA-KMCI 7020-5	20	4955	900	2240	200	3060	725	750	800	610	8465	6335
PA-KMCI 7030-6	30	6025	1775	2800	250	2960	770	795	800	610	12640	9565
Indien deksel klasse D 400 kN							+35	+35	+35			

I\* = Inhoud slibvanggedeelte.

O\* = Opslag olie (liters).

S = Stelruimte d.m.v. 2 stuks opzetstukken.

Verkrijgbaar in de hoogten 100, 150, 200 en 300 mm. Deze vloeistofdicht afwerken.

Kg.\* = Gewicht zwaarste onderdeel