

## SEPARAAT OLIEAFSCHEIDER PA

MET COALESCENTIE FILTER PAKKET RENDEMENT <5mg/l

Voor lichte minerale vloeistoffen

### PRODUCT OMSCHRIJVING

**ESEP** gepatent betonnen geprefabriceerde "PA-keur olieafscheider" voor lichte minerale vloeistoffen, serie PA-KMC 8000, capaciteit 10, 15, 20 of 30 l/s. Door inwendige oppervlakte-behandeling middels vloeistofdichte cementlaag gevolgd door tweecomponenten epoxycoating resistent tegen minerale vloeistoffen. Voorzien van HDPE stankafsluiter aan de inlaatzijde en HDPE automatische vlotterinstallatie aan de uitlaatzijde. Mangat afdekking gietijzeren deksel of gietijzer-beton combinatie. Met coalescentie filter pakket.

### TOEPASSING

Olieafscheiders en slibvangputten worden o.a. veelvuldig toegepast waar lichte minerale vloeistoffen vrij kunnen komen:

- automobielbedrijven
- motorenrevisie werkplaatsen
- tankstations
- voertuigwasplaatsen
- parkeerterreinen
- opslagterreinen
- milieuparken
- laad- en losplaatsen

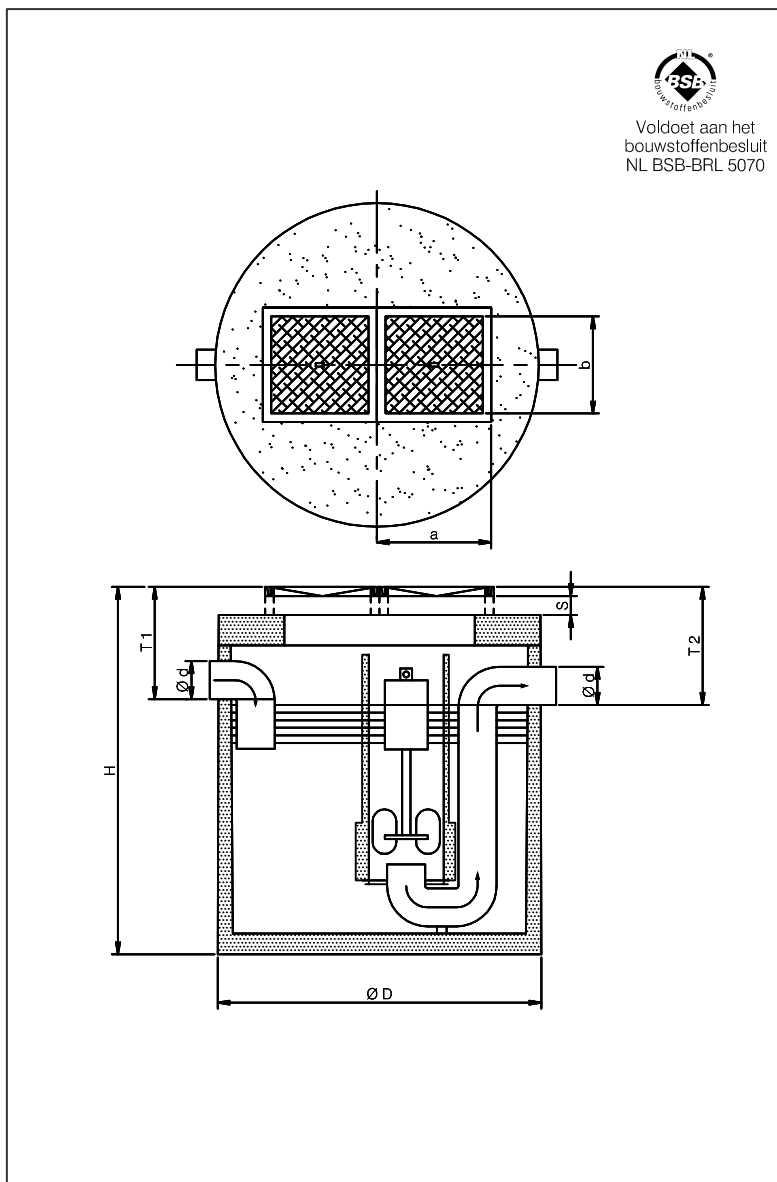
### KWALITEIT

- Inwendige oppervlaktebehandeling middels vloeistofdichte cementlaag gevolgd door tweecomponenten epoxycoating
- Capaciteit berekend, gedimensioneerd en beproefd volgens NEN-EN 858, met HDPE stankafsluiter aan de inlaatzijde en HDPE automatische vlotterinstallatie aan de uitlaatzijde, keuringsrapportnr. PA-4950177-01
- Betonkwaliteit conform NEN-EN 206-1 en NEN 8005, minimaal C35/45 milieuklasse XC2

Mangaf afdekking:

- gietijzeren deksel volgens NEN-EN 124 klasse B 125 kN
- of gietijzer-beton combinatie klasse D 400 kN wieldruk.

### TEKENING



### SPECIFICATIES

Type	l/s	O*	Ø D	Ø d	H	T 1	T 2	a	b	Dks.	Kg.
PA-KMC 8010	10	235	1510	160	1820	435	465	600	600	2	2100
PA-KMC 8015	15	300	1700	200	1850	490	520	600	600	2	2350
PA-KMC 8020	20	515	2220	200	1870	420	450	600	600	2	4250
PA-KMC 8030	30	565	2350	250	2210	500	530	600	600	2	5500
Indien deksel klasse D 400 kN**					+70	+70	+70				

O\* = Opslag olie (liters).

S = Stelruimte d.m.v. 2 stuks opzetstukken.

Verkrijgbaar in de hoogten 200, 300 en 500 mm. Deze vloeistofdicht afwerken.

\*\* N.B. Maximale gronddekking 500 mm, bij hoge grondwaterstand, intensief zwaar verkeer, of diepere plaatsing dienen extra voorzieningen te worden getroffen. Fabrieksgarantie op waterdichtheid tot het gebruikelijk watervoerend bereik. Zie bijgeleverde plaatsingsinstructies.

afmetingen in mm - wijzigingen voorbehouden - alle rechten voorbehouden

01-2012-01-PA-KMC 8000