

# INTEGRAAL OLIEAFSCHEIDERS KOMO

MET COALESCENTIE FILTER PAKKET RENDEMENT < 5 mg/l

Voor lichte minerale vloeistoffen

## PRODUCT OMSCHRIJVING

**ESEP** gewapend betonnen "KOMO Keur integraal olieafscheider" voor lichte minerale vloeistoffen met geïntegreerd slibvanggedeelte, **serie KMCI 7000, capaciteit 3, 6 of 10 l/s**. Inwendig bekleed met ingestorte HDPE lining, Voorzien van stankslot aan de toevoerszijde, grofveulrooster aan de uitlaat slibvanggedeelte en automatisch werkende HDPE vlotterinstallatie aan de uitlaatzijde. Mangat afdekking gietijzer-beton combinatie. Voorzien van coalescentie filter pakket.

## TOEPASSING

Olieafscidders en slibvangputten worden o.a. veelvuldig toegepast waar lichte minerale vloeistoffen vrij kunnen komen:

- automobielbedrijven
- motorenrevisie werkplaatsen
- tankstations
- voertuigwasplaatsen
- parkeerterreinen
- opslagterreinen
- milieuparken
- laad- en losplaatsen

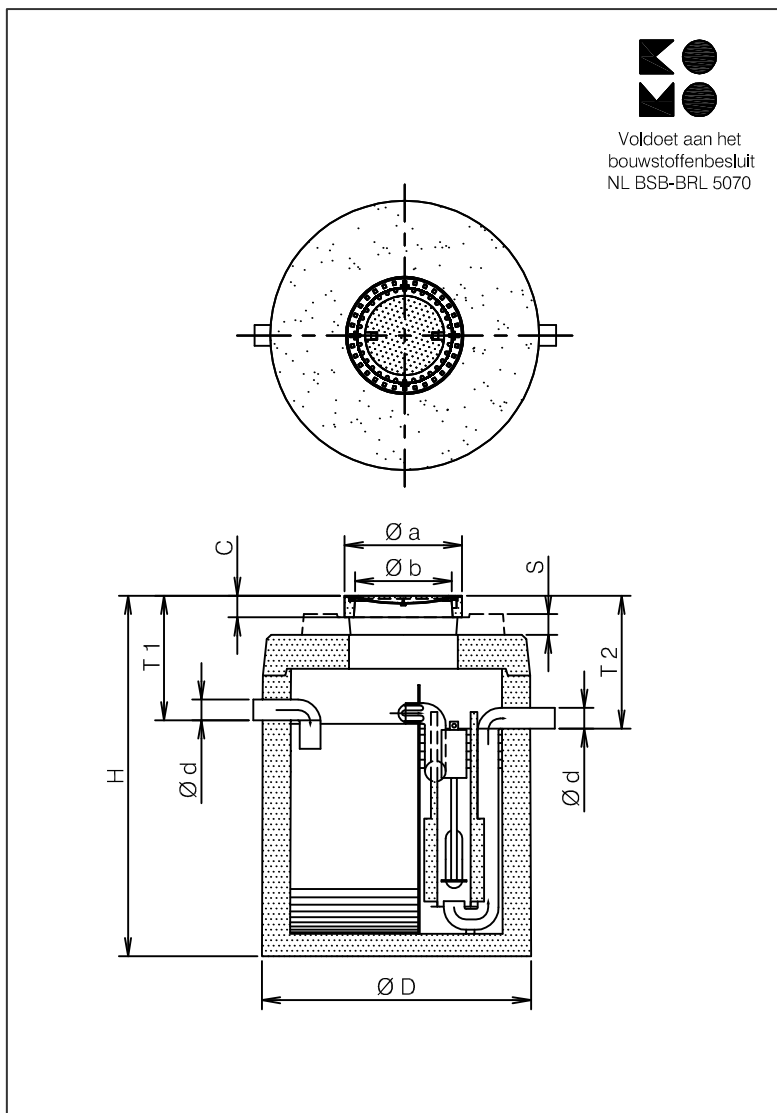
## KWALITEIT

- Inwendig bekleed met ingestorte HDPE lining, getest door KIWA, conform NEN-EN 858 - BRL 5251
- Rendement en hydraulische werking getest volgens NEN-EN 858
- Stankslot aan de toevoerszijde, grofveulrooster aan de uitlaat slibvanggedeelte en automatisch werkende HDPE vlotterinstallatie aan de uitlaatzijde keuringsrapportnr. 4950177-01
- Geconstrueerd, berekend tegen opdrijven en statische belastingen conform NEN-EN 858 - BRL 5251,
- Beton kwaliteit conform NEN-EN 206-1 en NEN 8005, minimaal C35/45 milieuklasse XA3
- **KOMO** certificaat nr. K 2641

Mangat afdekking:

- Gietijzer-beton combinatie volgens NEN-EN 124 klasse B 125 kN
- of klasse D 400 kN wioldruk

## TEKENING



Voldoet aan het  
bouwstoffenbesluit  
NL BSB-BRL 5070

## SPECIFICATIES

Type	l/s	I*	O*	Ø D	Ø d	H	T 1	T 2	C	Ø a	Ø b	Kg.
KMCI 7003	3	700	165	1620	125	2055	600	665	130	750	605	4500
KMCI 7006	6	1380	229	1820	125	2115	665	730	130	750	605	5700
KMCI 7206	6	2725	282	2300	125	2270	770	835	130	750	605	7200
KMCI 7010	10	2230	372	2300	160	2270	770	835	130	750	605	7200
Indien deksel klasse D 400 kN							+30	+30	+30	+30		

I\* = Inhoud slibvanggedeelte (liters).

O\* = Opslag olie (liters).

S = Stelruimte d.m.v. opzettingen.

Verkrijgbaar in de hoogten 100, 150, 200 en 300. Deze vloeistofdicht afwerken.