

SEPARAAT OLIEAFSCHEIDERS KOMO

MET COALESCENTIE FILTER PAKKET RENDEMENT < 5 mg/l

Voor lichte minerale vloeistoffen

PRODUCT OMSCHRIJVING

ESEP gewapend betonnen "KOMO Keur olieafscheider" voor lichte minerale vloeistoffen, **serie KMC 8000**, **capaciteit 10, 15, 20 of 30 l/s**. Inwendig bekleed met ingestorte HDPE lining. Voorzien van stankslot aan de toevoerszijde en automatisch werkende HDPE vlotterinstallatie aan de uitlaatzijde. Mangat afdekking gietijzer-beton combinatie. Voorzien van coalescentie filter pakket.

TOEPASSING

Olieafscheiders en slibvangputten worden o.a. veelvuldig toegepast waar lichte minerale vloeistoffen vrij kunnen komen:

- automobielbedrijven
- motorenrevisie werkplaatsen
- tankstations
- voertuigwasplaatsen
- parkeerterreinen
- opslagterreinen
- milieuparken
- laad- en losplaatsen

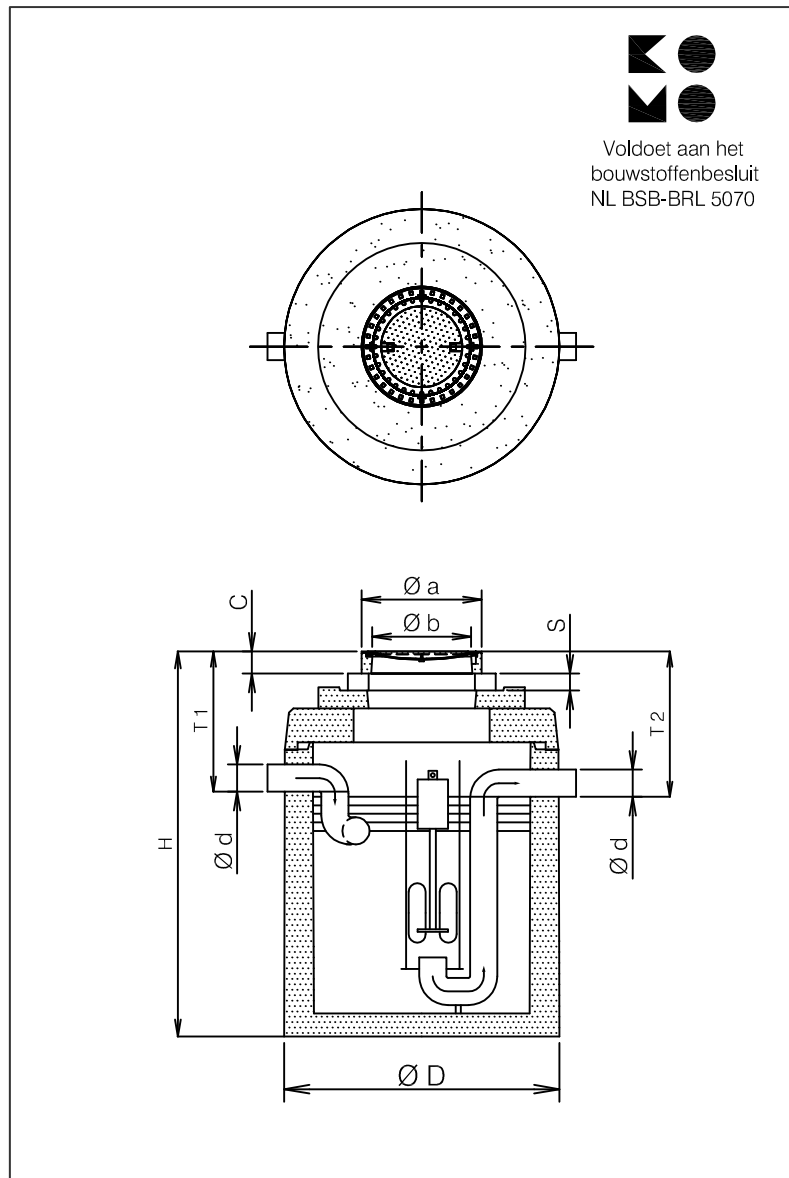
KWALITEIT

- Inwendig bekleed met ingestorte HDPE lining, getest door KIWA-TNO tegen weerstand chemicaliën volgens NEN-EN 858 - BRL 5251
- Rendement en hydraulische werking getest volgens NEN-EN 858
- Automatisch werkende HDPE vlotterinstallatie aan de uitlaatzijde, LGA keuringsrapportnr. 4950177-14
- Geconstrueerd, berekend tegen opdrijven en statische belastingen conform NEN-EN 858 - BRL 5251
- Beton kwaliteit conform NEN-EN 206-1 en NEN 8005, minimaal C35/45 milieuklasse XA3
- **KOMO** certificaat nr. K 2641

Mangafdekking:

- gietijzer-beton combinatie volgens NEN-EN 124 klasse B 125 kN
- of klasse D 400 kN wioldruk

TEKENING



Voldoet aan het
bouwstoffenbesluit
NL BSB-BRL 5070

SPECIFICATIES

Type	l/s	O*	Ø D	Ø d	H	T 1	T 2	C	Ø a	Ø b	Kg.
KMC 8010	10	405	1620	160	2175	735	765	130	750	605	4500
KMC 8015	15	590	1820	200	2220	785	815	130	750	605	5700
KMC 8020	20	1048	2300	200	2270	785	815	130	750	605	7200
KMC 8030	30	1034	2300	250	2270	835	865	130	750	605	7200
Indien deksel klasse D 400 kN					+ 30	+ 30	+ 30	+ 30			

O* = Opslag olie (liters).

S = Stelruimte d.m.v. opzettingen. Verkrijgbaar in de hoogten 100, 200, 300 en 500 mm. Deze vloeistofdicht afwerken