

SLIBAFSCHEIDER KOMO

Voor bezinkbare delen

PRODUCT OMSCHRIJVING

ESEP gewapend betonnen "KOMO Keur slibafscheider". Serie **KB 2000** inhoud **1675, 2165 en 4175**. Inwendig bekleed met ingestorte HDPE lining. Voorzien van stankslot aan de toevoerszijde en grofveulrooster aan de uitlaatzijde. Mangat afdekking gietijzer-beton.

TOEPASSING

Bezinkselafscidders worden o.a. veelvuldig toegepast in combinatie met een olie- of vetafscheider. Ook worden ze vaak gebruikt ter bescherming van het riool of oppervlaktewater bij sterk slibhoudende afvalwaterstromen:

- automobielbedrijven
- motorenrevisie werkplaatsen
- tankstations
- voertuigwasplaatsen
- parkeerterreinen
- opslagterreinen
- milieuparken
- laad- en losplaatsen

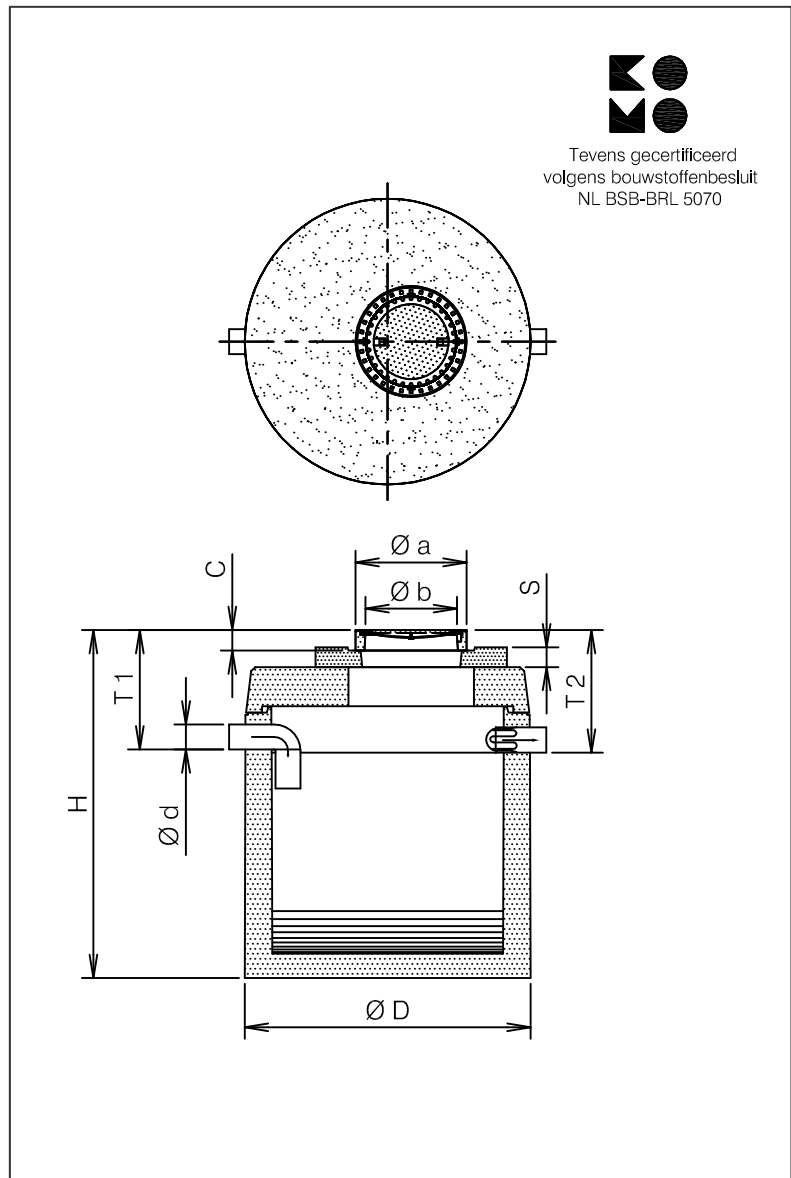
KWALITEIT

- Inwendig bekleed met ingestorte HDPE lining, getest door KIWA-TNO tegen weerstand chemicaliën volgens NEN-EN 858 - BRL 5251
- Geconstrueerd, berekend tegen opdrijven en statische belastingen conform NEN-EN 858 - BRL 5251
- Beton kwaliteit conform NEN-EN 206-1 en NEN 8005, minimaal C35/45 milieuklasse XA3
- **KOMO** certificaat nr. K 2641

Mangat afdekking:

- gietijzer-beton combinatie volgens NEN-EN 124 klasse B 125 kN
- of klasse D 400 kN wieldruk.

TEKENING



Tevens gecertificeerd volgens bouwstoffenbesluit NL BSB-BRL 5070

SPECIFICATIES

Type	I*	Ø D	Ø d	H	T 1	T 2	C	Ø a	Ø b	Kg.
KB 2016	1675	1620	160	2175	715	735	130	750	605	4500
KB 2022	2165	1820	160	2220	775	795	130	750	605	5700
KB 2041	4175	2300	200	2275	785	805	130	750	605	7200
Indien deksel klasse D 400 kN				+ 30	+ 30	+ 30	+ 30			

I* = Inhoud slibafscheider (liters).

S = Stelruimte d.m.v. opzettingen.

Verkrijgbaar in de hoogten 100, 200, 300 en 500 mm. Deze vloeistofdicht afwerken.