

SLIBAFSCHEIDERS KOMO

Voor bezinkbare delen

PRODUCT OMSCHRIJVING

ESEP gewapend betonnen "KOMO Keur bezinkselafscheider". Serie **KB 10000** inhoud **10600 t/m 18300 l**. Uitgevoerd met een zuur- en oliebestendige tweecomponenten epoxycoating. Voorzien van RVS inlaatgarnituur en flexibele Forsheda aansluitingen voor kunststof leidingwerk. Mangat afdekking gietijzer-beton combinatie.

TOEPASSING

Bezinkselafscidders worden o.a. veelvuldig toegepast in combinatie met een olie- of vetafscheider. Ook worden ze vaak gebruikt ter bescherming van het riool of oppervlaktewater bij sterk slibhoudende afvalwaterstromen:

- automobielbedrijven
- motorenrevisie werkplaatsen
- tankstations
- voertuigwasplaatsen
- parkeerterreinen
- opslagterreinen
- milieuparken
- laad- en losplaatsen

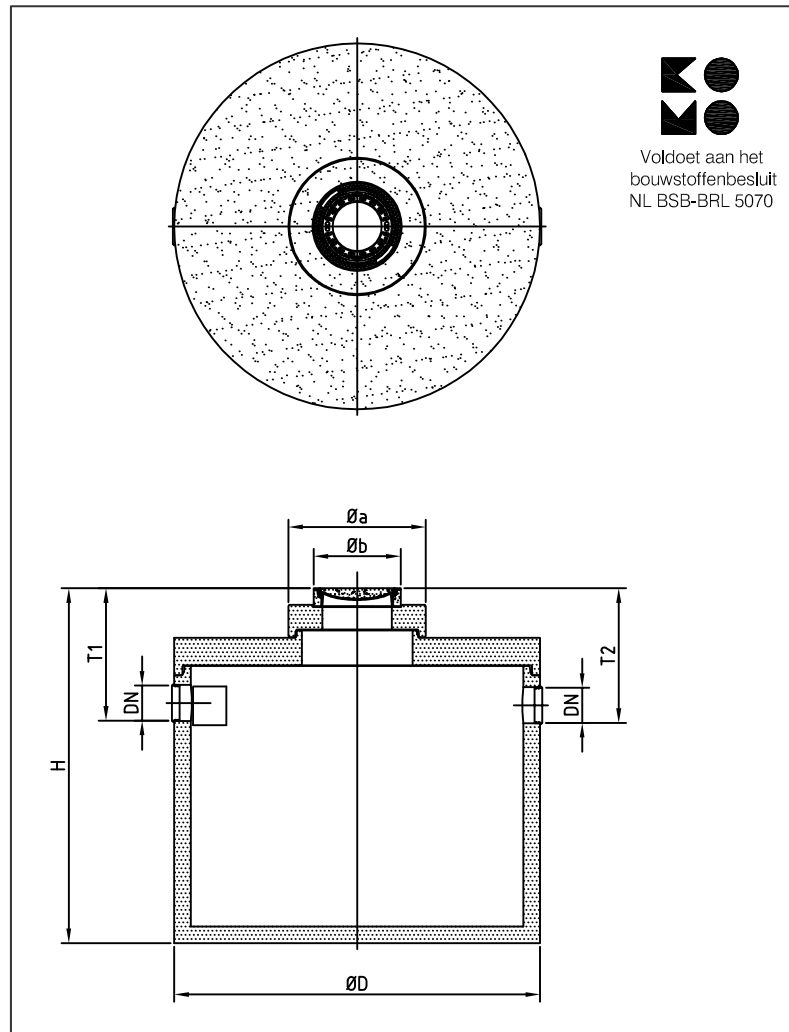
KWALITEIT

- Zuur- en oliebestendige tweecomponenten epoxycoating volgens NEN-EN 858
- Geconstrueerd, berekend tegen opdrijven en statische belastingen conform NEN-EN 858 - BRL 5251
- Beton kwaliteit conform NEN-EN 206-1 en NEN 8005, minimaal C35/45 milieuklasse XA3

Mangat afdekking:

- gietijzer-beton combinatie volgens NEN-EN 124 klasse B 125 kN
- of klasse D 400 kN wieldruk

TEKENING



SPECIFICATIES

Type	I*	Ø D	H	T 1	T 2	DN	Ø a	Ø b	Kg.	Kg.*
KB 10600	10600	3300	2910	1235	1255	400	750	625	16140	10480
KB 11300	11300	3300	2910	1145	1165	300	750	625	16190	10530
KB 12400	12400	3300	3160	1235	1255	400	750	625	17050	11390
KB 13000	13000	3300	3165	1150	1170	300	750	625	17100	11440
KB 14200	14200	3300	3410	1235	1255	400	750	625	17960	12300
KB 14800	14800	3300	3410	1145	1165	300	750	625	18010	12350
KB 15900	15900	3300	3665	1240	1260	400	750	625	18870	13210
KB 16600	16600	3300	3660	1145	1165	300	750	625	18910	13250
KB 17700	17700	3300	3915	1240	1260	400	750	625	19780	14120
KB 18300	18300	3300	3910	1145	1165	300	750	625	19820	14160
Indien deksel klasse D 400 kN			+35	+35	+35					

I* = Inhoud slibvangruimte

S = Stelruimte d.m.v. opzettingen. Deze vloeistofdicht afwerken
Verkrijgbaar in de hoogten 100, 200, 300 en 500 mm.

Kg.* = Gewicht zwaarste onderdeel